

# BAXI

## LUNA 310 Fi

High efficiency gas fired wall mounted combination boiler

*Chaudière murale à gaz à rendement élevé*

Installation and servicing instructions

*Notice d'installation et d'entretien*



**BAXI s.p.A.**, one of the leading European enterprises to produce central heating and hot water devices for domestic use (wall-mounted gaz-operated boilers, floor-standing boilers, electrical water-heaters and steel heating plates) has obtained the QSC certificate of conformity to the UNI EN ISO 9001 norms. This certificate guarantees that the Quality System applied at the **BAXI s.p.A.** factory in Bassano del Grappa, where your boiler was produced, meets the standards of the UNI EN ISO 9001 norm, which is the strictest and concerns all organization stages and operating personnel involved in the production and distribution processes.



**BAXI s.p.A.**, l'une des entreprises leader en Europe dans la production d'appareils de chauffage et sanitaires à usage domestique, (chaudières murales à gaz, chaudières au sol, chauffe-eau électriques, plaques de chauffe en acier), a obtenu la certification CSQ de conformité aux normes UNI EN ISO 9001. Ce certificat assure que le Système de Qualité en usage aux usines **BAXI s.p.A.** de Bassano del Grappa, où l'on a produit cette chaudière, satisfait la plus sévère des normes - c'est-à-dire la UNI EN ISO 9001 - qui concerne tous les stades d'organisation et le personnel intéressé du procès de production et distribution.

## Contents

1	Introduction	page 3
2	Technical data	4
3	General boiler information	9
4	Installation	18
5	Commissioning	22
6	Boiler operation	26
7	Routine servicing	27
8	Component replacement	28
9	Wiring diagrams	34
10	Connection of the external probe	34
11	Trouble shooting	35
12	Service history	48

## Index

1	<i>Présentation</i>	<i>page 3</i>
2	<i>Données techniques</i>	<i>4</i>
3	<i>Données générales sur la chaudière</i>	<i>9</i>
4	<i>Installation</i>	<i>18</i>
5	<i>Mise en service</i>	<i>22</i>
6	<i>Fonctionnement de la chaudière</i>	<i>26</i>
7	<i>Entretien de routine</i>	<i>27</i>
8	<i>Remplacement des composants</i>	<i>28</i>
9	<i>Schéma de câblage</i>	<i>34</i>
10	<i>Connexion de la sonde extérieure</i>	<i>34</i>
11	<i>Anomalies de fonctionnement</i>	<i>40</i>
12	<i>Cahier des interventions d'entretien</i>	<i>48</i>

“Should overheating occur or the gas supply fail to shut off, do not turn off or disconnect the electrical supply to the pump. Instead, shut off the gas supply at a location external to the appliance”

*En cas de surchauffe ou de problème de fermeture du gaz, ne pas couper ni déconnecter l'alimentation électrique de la pompe mais couper l'alimentation en gaz en amont de l'appareil.*

Do not use this boiler if any part has been under water. Immediately call a qualified service technician to inspect the boiler and to replace any part of the control system and any gas control which has been under water.

*Ne pas utiliser ce chauffe-eau si une pièce quelconque de celui-ci a été mouillée. Faire immédiatement appel à un technicien d'entretien qualifié qui inspectera le chauffe-eau et changera toutes les pièces du dispositif de commande et du contrôleur du gaz qui auront été mouillées.*

**WARNING:** If the information in this manual is not followed exactly, a fire or explosion may result causing property damage, personal injury or loss of life.

- Do not store or use gasoline or other flammable vapors and liquids in the vicinity of this or any other appliance.
- **WHAT TO DO IF YOU SMELL GAS**
  - Do not try to light any appliance.
  - Do not touch any electrical switch; do not use any phone in your building.
  - Immediately call your gas supplier from a neighbor's phone. Follow the gas supplier's instructions.
  - If you cannot reach your gas supplier, call the fire department.
- Installation and service must be performed by a qualified installer, service agency or the gas supplier.

**AVERTISSEMENT:** En ne respectant pas les instructions figurant dans ce manuel, vous risquez de provoquer un incendie ou une explosion pouvant avoir des conséquences sur les biens et les personnes ou provoquer des blessures mortelles.

- Ne stockez pas et n'utilisez pas de carburant ou de produit inflammable à proximité de cet appareil ou de tout autre appareil.
- **QUE FAIRE EN CAS DE FUITE DE GAZ**
  - Ne mettez aucun appareil sous tension.
  - Ne touchez à aucun commutateur électrique et n'utilisez aucun téléphone du bâtiment.
  - Contactez immédiatement l'agence EDF-GDF locale et suivez ses instructions.
  - Si vous ne pouvez pas entrer en contact avec l'agence, appelez les pompiers.
- Les opérations d'installation et d'entretien doivent être réalisées par un installateur agréé ou une agence EDF-GDF.

## 1 Introduction

The **Luna 310 Fi** boiler is a wall hung, fan assisted room-sealed combination boiler. Heat output is controlled by a modulating gas valve.

The boiler, providing both central heating and domestic hot water at mains pressure, is designed for use with a fully pumped, sealed and pressurised heating system.

The boiler is supplied with a pump, diverter valve, pressure relief valve, expansion vessel and pressure gauge fully assembled and tested.

As supplied, the boiler will automatically modulate to provide central heating outputs between 10.4 and 31.0 kW (35 486 and 105 776 Btu/h).

The maximum output available for domestic hot water is 31.0 kW (105 776 Btu/h), capable of providing 2.8 gal/min. - 12.7 litres/min with a temperature rise of 63°F/35 °C.

### IMPORTANT

It is the law that all gas appliances are installed by a competent person.

It is in your own interest and that of safety to ensure that the law is complied with.

- The installation must conform to the requirements of the authority having jurisdiction or, in the absence of such requirements, to the National Fuel Gas Code, ANSI Z223.1/NFPA 54  
Where required by the authority having jurisdiction, the installation must conform to the Standard for Controls and Safety Devices for Automatically Fired Boilers, ANSI/ASME CSD-1.\*  
Safe lighting and other performance criteria were met with the gas manifold and control assembly provided on boiler when boiler underwent tests specified in ANSI Z21.13-latest edition.
- The installation should conform with CGA B149.1 INSTALLATION CODE and/or local installation Code, plumbing or waste water codes and other codes as applicable.
- Clearances from and protection of combustible material.
- Manufacturer's instructions must NOT be taken in anyway as overriding statutory obligations.

## 1 Présentation

La chaudière murale **Luna 310 Fi** consiste d'une chaudière combinée à chambre étanche équipée d'un ventilateur. La production du chauffage est contrôlée par une vanne à gaz modulante.

La chaudière, qui fournit soit du chauffage soit de l'eau chaude sanitaire à la pression du réseau, est conçue pour l'emploi dans un circuit de chauffage avec pompe complètement étanche et pressurisé.

La chaudière est livrée de série avec pompe, vanne à trois voies, soupape de pression, vase d'expansion et indicateur de pression déjà assemblés et soumis à essais.

La chaudière s'ajuste automatiquement pour la production de chauffage entre 10,4 et 31,0 kW (35 486 et 105 776 Btu/h).

La valeur maximale réalisable pour l'eau chaude sanitaire est de 31,0 kW (105 776 Btu/h), ce qui correspond à la production de 2,8 gal/min. - 12,7 litres/min. et à l'augmentation de la température de 63°F/35°C.

### IMPORTANT

La loi prévoit que toute installation d'appareils à gaz soit effectuée par des professionnels qualifiés.

Il est dans votre intérêt et dans l'intérêt de votre sûreté de vérifier l'observation de la loi.

- L'installation doit être conforme à la réglementation en vigueur imposée par l'organisme compétent ou, en l'absence d'une telle réglementation, aux directives du National Fuel Gas Code, ANSI Z223.1/NFPA 54.  
Lorsque l'organisme compétent en fait état, l'installation doit être conforme à la réglementation en vigueur Standard for Controls and Safety Devices for Automatically Fired Boilers, ANSI/ASME CSD-1.\*  
On a respecté les critères de bon allumage et de bonne performance par l'assemblage des commandes et du collecteur de gaz effectué sur la chaudière au moment où on l'a soumise aux essais prévus par la dernière édition du Code ANSI Z21.13
- L'installation doit être effectuée en conformité avec CGA B149.1 INSTALLATION CODE et/ou les Règlements d'installation locaux et tout autre règlement en matière de conduites d'eau ou d'égouts.
- Espaces et protection des matériaux combustibles.
- En aucun cas les indications du constructeur n'auront de priorité sur les dispositions de la loi.

## 2. Technical data

### 2.1 PERFORMANCE

Central Heating		MAX		MIN
		0÷2000 Ft 0÷610 m	2000÷4500 Ft 610÷1370 m	
Heat Input (Gross)	Btu/h	126 249	120 107	45 040
	kW	37	35.2	13.2
Heat Output (modulating)	Btu/h	105 776	100 658	35 486
	kW	31	29.5	10.4
Burner Pressure Setting natural gas (A)	p.s.i.	0.203	0.186	0.0261
	mbar	14.0	12.8	1.8
Gas Rate natural gas (A)	ft <sup>3</sup> /h	124.2	118.2	44.5
	m <sup>3</sup> /h	3.52	3.35	1.26
Burner Pressure Setting LP gas (E)	p.s.i.	0.3541	0.3338	0.0479
	mbar	24.4	23.0	3.3
Gas Rate LP gas (E)	ft <sup>3</sup> /h	49.0	46.6	17.29
	m <sup>3</sup> /h	1.39	1.32	0.49
CH Water Temp. (Approx.)	°F	185		
	°C	85		

Domestic Hot Water		MAX		MIN
		0÷2000 Ft 0÷610 m	2000÷4500 Ft 610÷1370 m	
Heat Input (Gross)	Btu/h	126 249	120 107	45 040
	kW	37	35.2	13.2
Heat Output (modulating)	Btu/h	105 776	100 658	35 486
	kW	31	29.5	10.4
Burner Pressure Setting natural gas (A)	p.s.i.	0.203	0.186	0.0261
	mbar	14.0	12.8	1.8
Gas Rate natural gas (A)	ft <sup>3</sup> /h	124.2	118.2	44.5
	m <sup>3</sup> /h	3.52	3.35	1.26
Burner Pressure Setting LP gas (E)	p.s.i.	0.3541	0.3338	0.0479
	mbar	24.4	23.0	3.3
Gas Rate LP gas (E)	ft <sup>3</sup> /h	49.0	46.6	17.29
	m <sup>3</sup> /h	1.39	1.32	0.49
Flow Rate (Can) at 63°F/35°C Rise (USA)	G.P.M.	2.8		
	G.P.M.	3.3		
	l/m	12.7		
Outlet Water Temp. (Approx.)	°F	149		
	°C	65		

### 2.2 SYSTEM

Central Heating (Sealed System)	
Max System Pressure	43 p.s.i. / 3 bar
Min System Pressure	7.25 p.s.i. / 0.5 bar
Max System temperature	185°F / 85°C
Pressure Relief Valve Setting	43 p.s.i. / 3 bar
Expansion Vessel Size (pre-charge press.)	2.2 Gal / 10 l at 11.6 p.s.i. / 0.8 bar
Flow Connection	3/4" / 22.2 mm
Return Connection	3/4" / 22.2 mm
Relief Valve Connection	1/2" / 15.9 mm
Recommended System Pressure (cold)	21.7 p.s.i. / 1.5 bar

Domestic Hot Water	
Max Mains Inlet Pressure	116 p.s.i. / 8 bar
Min Mains Water Pressure	2.9 p.s.i. / 0.2 bar
Min DHW Flow Rate	(Can) 0.55 GPM / 2.5 l/min (USA) 0.66 GPM / 2.5 l/min
Mains Inlet Connection	1/2" / 15.9 mm
DHW Outlet Connection	1/2" / 15.9 mm
Max DHW Temperature	149°F / 65°C
DHW Water Content	(Can) 0.05 Gal / 0.23 l (USA) 0.06 Gal / 0.23 l

## 2. Données Techniques

### 2.1 PERFORMANCE

Chauffage central		MAX		MIN
		0÷2000 Ft 0÷610 m	2000÷4500 Ft 610÷1370 m	
Débit calorifique (pcs)	Btu/h	126 249	120 107	45 040
	kW	37	35.2	13.2
Puissance utile (modulée)	Btu/h	105 776	100 658	35 486
	kW	31	29.5	10.4
Valeurs de pression au brûleur Gaz naturel (A)	p.s.i.	0.203	0.186	0.0261
	mbar	14.0	12.8	1.8
Débit de gaz Gaz naturel (A)	ft <sup>3</sup> /h	124.2	118.2	44.5
	m <sup>3</sup> /h	3.52	3.35	1.26
Valeurs de pression au brûleur Gaz LP (E)	p.s.i.	0.3541	0.3338	0.0479
	mbar	24.4	23.0	3.3
Débit de gaz Gaz LP (E)	ft <sup>3</sup> /h	49.0	46.6	17.29
	m <sup>3</sup> /h	1.39	1.32	0.49
Temp. de l'eau circuit chauffage (approx.)	°F	185		
	°C	85		

Eau chaude sanitaire		MAX		MIN
		0÷2000 Ft 0÷610 m	2000÷4500 Ft 610÷1370 m	
Débit calorifique (pcs)	Btu/h	126 249	120 107	45 040
	kW	37	35.2	13.2
Puissance utile (modulée)	Btu/h	105 776	100 658	35 486
	kW	31	29.5	10.4
Valeurs de pression au brûleur Gaz naturel (A)	p.s.i.	0.203	0.186	0.0261
	mbar	14.0	12.8	1.8
Débit de gaz Gaz naturel (A)	ft <sup>3</sup> /h	124.2	118.2	44.5
	m <sup>3</sup> /h	3.52	3.35	1.26
Valeurs de pression au brûleur Gaz LP (E)	p.s.i.	0.3541	0.3338	0.0479
	mbar	24.4	23.0	3.3
Débit de gaz Gaz LP (E)	ft <sup>3</sup> /h	49.0	46.6	17.29
	m <sup>3</sup> /h	1.39	1.32	0.49
Débit d'eau avec Δt (Can) 63°F/35°C (USA)	G.P.M.	2.8		
	G.P.M.	3.3		
	l/m	12.7		
Température de l'eau sanitaire (approx.)	°F	149		
	°C	65		

### 2.2 CIRCUIT

Chauffage central (circuit étanche)	
Pression maximale du circuit	43 p.s.i./3 bar
Pression minimale du circuit	7.25 p.s.i./0.5 bar
Température maximale du circuit	185°F / 85°C
Tarage soupape de pression	43 p.s.i./3 bar
Dimensions du vase d'expansion (pression avant le remplissage)	2.2 Gal / 10 l à 11.6 p.s.i. / 0.8 bar
Connexion départ	3/4" / 22.2 mm
Connexion retour	3/4" / 22.2 mm
Connexion soupape de pression	1/2" / 15.9 mm
Pression du circuit recommandée (à froid)	21.7 p.s.i. / 1.5 bar

Eau chaude sanitaire	
Pression maximale d'entrée eau du réseau	116 p.s.i. / 8 bar
Pression minimale eau du réseau	2.9 p.s.i. / 0.2 bar
Débit min. ECS	(Can) 0.55 GPM / 2.5 l/min (USA) 0.66 GPM / 2.5 l/min
Connexion d'entrée du réseau	1/2" / 15.9 mm
Connexion de sortie ECS	1/2" / 15.9 mm
Température max. ECS	149°F / 65°C
Contenance ECS	(Can) 0.05 Gal / 0.23 l (USA) 0.06 Gal / 0.23 l

## 2.3 COMPONENTS

Burner (15 blade)	Stainless Steel
Main Heat exchanger	Copper
DHW Heat exchanger	Stainless Steel
Injectors natural gas (A)	1.28 mm
Injectors LPG gas (E)	0.90 mm
Pump	Grundfos UPS 15-62/BX AO
Flue - Outer Duct	Epoxy coated
Flue - Inner Duct	Aluminium
Fan	MVL RLG 97/3400 - 3030LH
Gas Valve	SIT 837 TANDEM
Air Pressure Switch	Tridelta
Diverter Valve	Baxi

## 2.4 INSTALLATION

Minimum Clearances for Servicing	
Top	8.66 in / 220 mm
Bottom	9.84 in / 250 mm
Sides	1.77 in / 45 mm
Front	17.71 in / 450 mm
Flue Terminal Size Concentric System	3.93 in / 100 mm
Flue Terminal Size 2-Pipe Flue System	3.14 in / 80 mm
Flue Terminal Protruding	4.52 in / 115 mm
Lift Weight	90 lb / 41 kg

## 2.5 GENERAL

Dimensions	Height	30.04 in / 763 mm
	Width	17.71 in / 450 mm
	Depth	13.58 in / 345 mm
Gas Connection		3/4"
Primary Water Content		(Can) 0.33 Gal / 1.5 l (USA) 0.40 Gal / 1.5 l
Air Duct Diameter		3.93 in / 100 mm
Flue Duct Diameter		2.36 in / 60 mm

## 2.6 ELECTRICAL

Supply	120 V 60 Hz
Power Consumption	547 Btu /h - 160 W
Internal Fuse	F 3,15 A
Electrode Spark Gap	2.5 to 3.5 mm

## 2.3 PARTIES COMPOSANTES

<i>Brûleur (15 éléments)</i>	<i>acier inoxydable</i>
<i>Echangeur principal de chaleur</i>	<i>cuivre</i>
<i>Echangeur de chaleur ECS</i>	<i>acier inoxydable</i>
<i>Injecteurs gaz naturel (A)</i>	<i>1.28 mm</i>
<i>Injecteurs gaz LPG (E)</i>	<i>0.90 mm</i>
<i>Pompe</i>	<i>Grundfos UPS 15-62/BX AO</i>
<i>Buse externe fumées</i>	<i>traitée à résine époxyde</i>
<i>Buse interne fumées</i>	<i>aluminium</i>
<i>Ventilateur</i>	<i>MVL RLG 97/3400 - 3030LH</i>
<i>Vanne à gaz</i>	<i>SIT 837 TANDEM</i>
<i>Commutateur pression air</i>	<i>Tridelta</i>
<i>Vanne à deux voies</i>	<i>Baxi</i>

## 2.4 INSTALLATION

<i>Espaces minimaux pour l'entretien</i>	
<i>en haut</i>	<i>8.66 in / 220 mm</i>
<i>en bas</i>	<i>9.84 in / 250 mm</i>
<i>côtés</i>	<i>1.77 in / 45 mm</i>
<i>devant</i>	<i>17.71 in / 450 mm</i>
<i>Dimensions terminal buse fumées concentrique</i>	<i>3.93 in / 100 mm</i>
<i>Dimensions terminal buse fumées à 2 conduites</i>	<i>3.14 in / 80 mm</i>
<i>Surplomb du terminal buse fumées</i>	<i>4.52 in / 115 mm</i>
<i>Poids de soulèvement</i>	<i>90 lb / 41 kg</i>

## 2.5 DONNÉES GÉNÉRALES

<i>Dimensions</i>	<i>Hauteur</i>	<i>30.04 in / 763 mm</i>
	<i>Largeur</i>	<i>17.71 in / 450 mm</i>
	<i>Profondeur</i>	<i>13.58 in / 345 mm</i>
<i>Connexion gaz</i>		<i>3/4"</i>
<i>Contenance d'eau primaire</i>		<i>(Can) 0.33 Gal / 1.5 l (USA) 0.40 Gal / 1.5 l</i>
<i>Diamètre conduit d'air</i>		<i>3.93 in / 100 mm</i>
<i>Diamètre buse fumées</i>		<i>2.36 in / 60 mm</i>

## 2.6 DONNÉES ÉLECTRIQUES

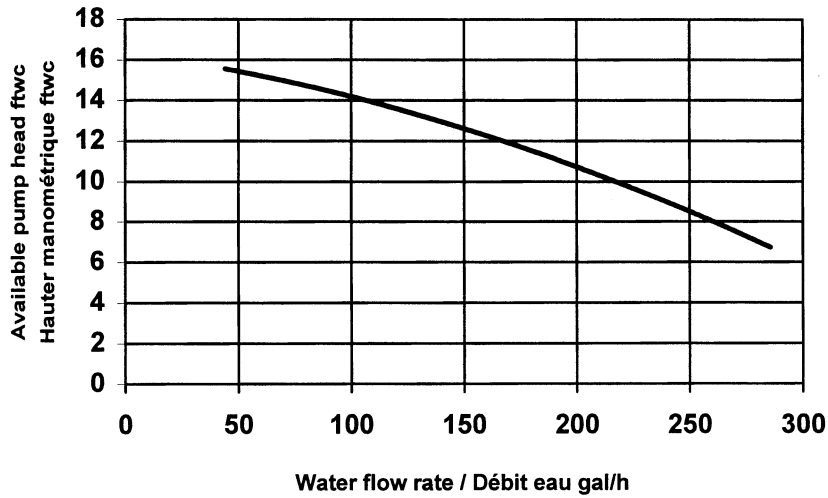
<i>Alimentation</i>	<i>120 V 60 Hz</i>
<i>Consommation de courant</i>	<i>547 Btu /h - 160 W</i>
<i>Fusible interne</i>	<i>F 3,15A</i>
<i>Ecartement pointes électrodes</i>	<i>de 2.5 à 3.5 mm</i>

**2.7 AVAILABLE PUMP HEAD FOR CENTRAL HEATING**

Only the third speed of the pump has to be used.

**2.7 HAUTEUR D'ELEVATION DISPONIBLE POUR LE CHAUFFAGE CENTRAL**

Seulement la troisième vitesse de la pompe doit être utilisée



**2.8 SYSTEM VOLUME**

Based on 43 p.s.i. / 3 bar safety valve setting

Vessel charge and initial system pressure	bar	0.5	1.0	1.5
	psi	7.25	14.5	21.7
Total water content of system using 2.2 gal / 10 l capacity expansion vessel supplied with appliance	Litre	120	91	64
	(Can) gal	26.4	20	14
	(USA) gal	31.7	24	16.9
For systems having a larger capacity MULTIPLY the TOTAL system capacity in litres (gallons) by the factor to obtain the TOTAL MINIMUM expansion vessel capacity required in litres (gallons)		0.0833	0.109	0.156

**Note:** When the boiler is operating at maximum operating temperature, providing heating with all radiators operating, the pressure gauge should not indicate more than 36.2 p.s.i. / 2.5 bar. If the reading exceeds this figure an additional expansion vessel is required.

**2.8 VOLUME DU CIRCUIT**

Basé sur le tarage de la soupape de sécurité à 43 p.s.i. / 3 bar

<i>Pression initiale du circuit et de remplissage du vase</i>	bar	0.5	1.0	1.5
	psi	7.25	14.5	21.7
<i>Contenance totale en eau du circuit équipé d'un vase d'expansion de 2,2 gal / 10 l de capacité, livré avec l'appareil</i>	Litre	120	91	64
	(Can) gal	26.4	20	14
	(USA) gal	31.7	24	16.9
<i>Pour les circuits de capacité supérieure, MULTIPLIEZ la contenance totale du circuit en litres par le facteur pour obtenir la contenance TOTALE MINIMALE nécessaire du vase d'expansion.</i>		0.0833	0.109	0.156

**Remarque:** Quand le ballon est en service à la température maximale et fournit du chauffage à tous les radiateurs, l'indicateur de pression ne doit pas afficher plus de 36.2 p.s.i. / 2.5 bar. Si la valeur affichée est supérieure, il est nécessaire d'ajouter un autre vase d'expansion.

## 2.9 BOILER SCHEMATIC

### Central Heating Mode (Fig. 1)

1. With a demand for heating, the pump circulates water through the primary circuit. At a pre-determined flow rate the central heating flow switch operates, initiating the ignition sequence.
2. The main burner ignites at low rate, then the gas valve controls the gas rate to maintain the heating temperature measured by the temperature sensor.
3. When the flow temperature exceeds the setting temperature, a 3 minute delay occurs before the burner relights automatically (anti-cycling). The pump continues to run during this period.
4. When the demand is satisfied the burner is extinguished and the pump continues to run for a period of 3 minutes (Pump Overrun).

### Central Heating Circuit

## 2.9 SCHÉMA DE FONCTIONNEMENT DE LA CHAUDIÈRE

### Mode chauffage central (Fig.1)

1. À la demande de chauffage, le circulateur refoule l'eau dans le circuit principal. Lorsque le débit dans le circuit de chauffage central atteint une valeur prédéterminée, le sélecteur de débit intervient et démarre la séquence d'allumage.
2. Le brûleur principal s'allume à faible débit puis le robinet de gaz règle le débit du gaz pour maintenir la température de chauffage mesurée par la sonde.
3. Lorsque la température dépasse la valeur d'étalonnage, le brûleur se rallume automatiquement après un retard de 3 minutes (anti-cycling). Le circulateur continue à tourner pendant cette période.
4. Lorsque la demande de chauffage a été satisfaite, le brûleur s'éteint et le circulateur continue à tourner pendant 3 minutes (marche post-fonctionnement).

### Circuit de chauffage central

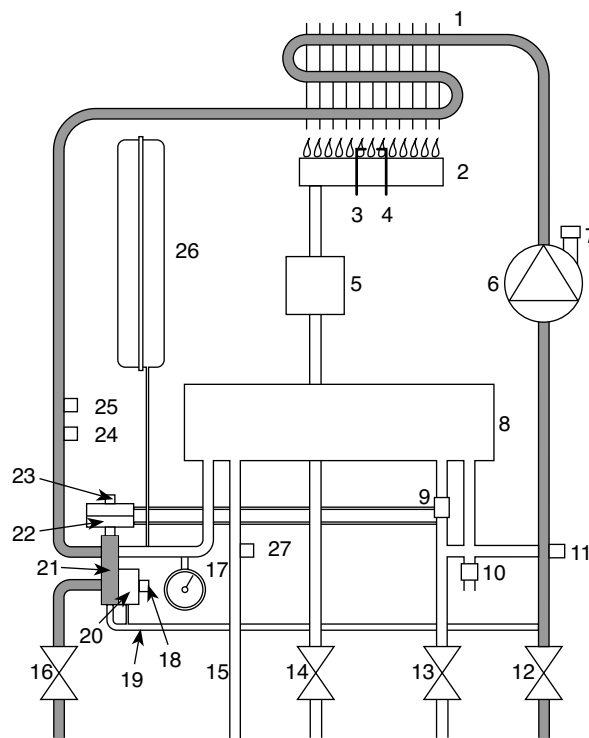


Fig. 1

### Key

- |    |                                                    |
|----|----------------------------------------------------|
| 1  | Primary Heat Exchanger                             |
| 2  | Burner                                             |
| 3  | Ignition Electrode                                 |
| 4  | Flame Sensing Electrode                            |
| 5  | Gas Valve                                          |
| 6  | Pump                                               |
| 7  | Automatic Air Vent                                 |
| 8  | Plate Heat Exchanger                               |
| 9  | Flow Sensor with Filter                            |
| 10 | Pressure Relief Valve                              |
| 11 | Boiler Drain Point                                 |
| 12 | Heating Return                                     |
| 13 | Cold Water Inlet On/Off Valve and Filter           |
| 14 | Gas Inlet                                          |
| 15 | Domestic Hot Water Outlet                          |
| 16 | Heating Flow                                       |
| 17 | Pressure Gauge                                     |
| 18 | Hydraulic Differential Pressure Sensor Microswitch |
| 19 | Automatic By-Pass                                  |
| 20 | Hydraulic Differential Pressure Sensor             |
| 21 | Diverter Valve Assembly                            |
| 22 | Domestic Hot Water Flow Priority Assembly          |
| 23 | Domestic Hot Water Flow Priority Microswitch       |
| 24 | Safety Thermostat                                  |
| 25 | Central Heating Temperature Sensor                 |
| 26 | Expansion Vessel                                   |
| 27 | Domestic Hot Water Temperature Sensor              |

### Légende

- |    |                                                        |
|----|--------------------------------------------------------|
| 1  | Échangeur principal                                    |
| 2  | Brûleur                                                |
| 3  | Électrode d'allumage                                   |
| 4  | Électrode de contrôle de flamme                        |
| 5  | Robinet de gaz                                         |
| 6  | Circulateur                                            |
| 7  | Dégazeur                                               |
| 8  | Échangeur à plaques                                    |
| 9  | Détecteur de débit avec filtre                         |
| 10 | Soupape de sécurité                                    |
| 11 | Robinet de vidange chaudière                           |
| 12 | Retour du chauffage                                    |
| 13 | Robinet d'arrivée d'eau froide et filtre               |
| 14 | Entrée du gaz                                          |
| 15 | Sortie eau chaude sanitaire                            |
| 16 | Départ du chauffage                                    |
| 17 | Manomètre                                              |
| 18 | Micro-interrupteur pressostat différentiel hydraulique |
| 19 | By-pass automatique                                    |
| 20 | Pressostat différentiel hydraulique                    |
| 21 | Groupe vanne trois voies                               |
| 22 | Groupe de priorité eau chaude sanitaire                |
| 23 | Micro-interrupteur de priorité eau chaude sanitaire    |
| 24 | Thermostat de sécurité                                 |
| 25 | Sonde CTN chauffage                                    |
| 26 | Vase d'expansion                                       |
| 27 | Sonde CTN sanitaire                                    |

## Domestic Hot Water Mode (Fig. 2)

1. Priority is given to the domestic hot water supply. A demand at a tap or shower will override any central heating requirement.
2. The flow of water will operate the DHW flow switch which requests the 3 way valve to change position. This will allow the pump to circulate the primary water through the DHW plate heat exchanger.
3. The burner will light automatically and the temperature of the domestic hot water is controlled by the temperature sensor.
4. When the domestic hot water demand ceases the burner will extinguish and the diverter valve will remain in the domestic hot water mode, unless there is a demand for central heating.

## Mode eau chaude sanitaire (Fig.2)

1. La priorité est donnée à l'eau chaude sanitaire. Le puisage d'eau chaude depuis un robinet ou la douche a la priorité sur toute demande de chauffage central.
2. La circulation de l'eau actionne le sélecteur de débit de l'eau chaude sanitaire qui cause le déplacement de la vanne 3 voies pour permettre au circulateur de refouler l'eau dans le circuit principal par l'intermédiaire de l'échangeur à plaques.
3. Le brûleur s'allume automatiquement et la température de l'eau chaude sanitaire est contrôlée par la sonde.
4. Lorsque le puisage d'eau chaude sanitaire cesse, le brûleur s'éteint et la vanne de dérivation reste en position eau chaude sanitaire, sauf en cas demande de chauffage central.

## Domestic Hot Water Circuit

## Circuit d'eau chaude sanitaire

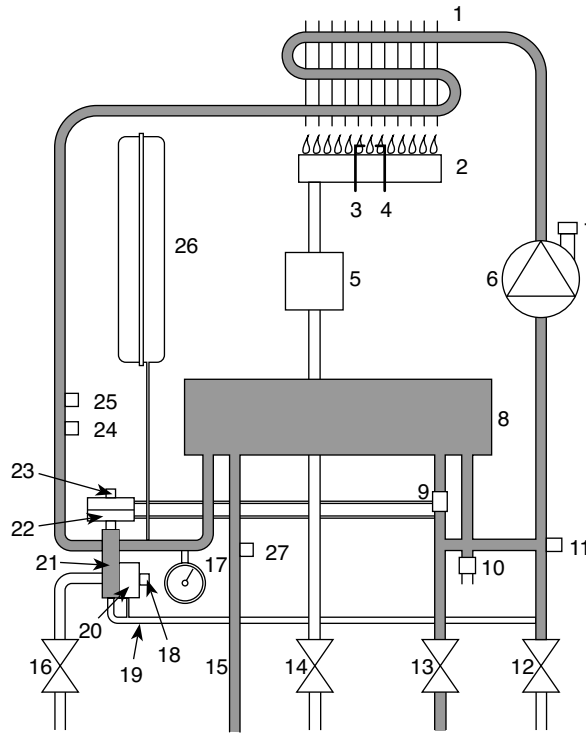


Fig. 2

## Key

- |    |                                                    |
|----|----------------------------------------------------|
| 1  | Primary Heat Exchanger                             |
| 2  | Burner                                             |
| 3  | Ignition Electrode                                 |
| 4  | Flame Sensing Electrode                            |
| 5  | Gas Valve                                          |
| 6  | Pump                                               |
| 7  | Automatic Air Vent                                 |
| 8  | Plate Heat Exchanger                               |
| 9  | Flow Sensor with Filter                            |
| 10 | Pressure Relief Valve                              |
| 11 | Boiler Drain Point                                 |
| 12 | Heating Return                                     |
| 13 | Cold Water Inlet On/Off Valve and Filter           |
| 14 | Gas Inlet                                          |
| 15 | Domestic Hot Water Outlet                          |
| 16 | Heating Flow                                       |
| 17 | Pressure Gauge                                     |
| 18 | Hydraulic Differential Pressure Sensor Microswitch |
| 19 | Automatic By-Pass                                  |
| 20 | Hydraulic Differential Pressure Sensor             |
| 21 | Diverter Valve Assembly                            |
| 22 | Domestic Hot Water Flow Priority Assembly          |
| 23 | Domestic Hot Water Flow Priority Microswitch       |
| 24 | Safety Thermostat                                  |
| 25 | Central Heating Temperature Sensor                 |
| 26 | Expansion Vessel                                   |
| 27 | Domestic Hot Water Temperature Sensor              |

## Légende

- |    |                                                        |
|----|--------------------------------------------------------|
| 1  | Échangeur principal                                    |
| 2  | Brûleur                                                |
| 3  | Électrode d'allumage                                   |
| 4  | Électrode de contrôle de flamme                        |
| 5  | Robinet de gaz                                         |
| 6  | Circulateur                                            |
| 7  | Dégazeur                                               |
| 8  | Échangeur à plaques                                    |
| 9  | Détecteur de débit avec filtre                         |
| 10 | Souppape de sécurité                                   |
| 11 | Robinet de vidange chaudière                           |
| 12 | Retour du chauffage                                    |
| 13 | Robinet d'arrivée d'eau froide et filtre               |
| 14 | Entrée du gaz                                          |
| 15 | Sortie eau chaude sanitaire                            |
| 16 | Départ du chauffage                                    |
| 17 | Manomètre                                              |
| 18 | Micro-interrupteur pressostat différentiel hydraulique |
| 19 | By-pass automatique                                    |
| 20 | Pressostat différentiel hydraulique                    |
| 21 | Groupe vanne trois voies                               |
| 22 | Groupe de priorité eau chaude sanitaire                |
| 23 | Micro-interrupteur de priorité eau chaude sanitaire    |
| 24 | Thermostat de sécurité                                 |
| 25 | Sonde CTN chauffage                                    |
| 26 | Vase d'expansion                                       |
| 27 | Sonde CTN sanitaire                                    |



### Frost Protection Mode

1. The frost protection mode is integrated to the appliance when left in the domestic hot water and central heating position. If the temperature falls below 5° C the boiler will fire on its minimum setting until a flow temperature of 30° C is reached.

### Pump Protection

1. With the selector switch in either, the central heating and domestic hot water position, the pump will automatically operate for 1 minute in every 24 hours to prevent sticking.

## 3. General Boiler Information

### 3.1 GAS SUPPLY

The boiler requires a gas rate of 128.1 ft<sup>3</sup>/h - 3.63m<sup>3</sup>/h.

The meter and supply pipes must be capable of delivering this quantity of gas in addition to the demand from any other appliances in the house. The boiler requires at least a 3/4" gas supply pipe. The complete installation, including the meter, must be tested for gas leak and purged.

### 3.2 ELECTRICAL SUPPLY

The boiler requires a 120V 60Hz power supply. Ensure the electrical supply is polarised.

#### The boiler must be grounded.

There must only be one common isolator, providing complete electrical isolation, for the boiler and any external controls.

Using PVC insulated cable 18 AWG x3C 105 °C.

All wiring must be installed in accordance with requirements of National Electrical Code and any additional national, state, or local code requirements having jurisdiction. All wiring must be N.E.C. Class 1. Boiler must be electrically grounded in accordance with the National Electrical Code, ANSI/NFPA No. 70-latest edition.

In Canada, installation must conform to CSA C22.1 Canadian Electrical Code Part 1 and any local codes.

#### 3.2.1 Install Room Thermostat

Install room thermostat on an inside wall. Never install where it will be influenced by drafts, hot or cold water pipes, lighting fixtures, television, sun rays or near a fireplace.

### 3.3 AIR SUPPLY

The boiler does not require any air vents in the room in which it is installed, or when installed in a cupboard or compartment.

### 3.4 FLUE SYSTEM

#### 3.4.1 CONCENTRIC SYSTEM

The flue assembly supplied for the boiler is 2.64 ft / 0.75 m in length + terminal.

For horizontal flues a minor deviation from the horizontal is allowable, provided it results in a downward slope towards the terminal.

Additional flue components are available as follows:

3.28 ft / 1 m flue

90° bend

45° bend

Vertical flue terminal assembly. Refer to the separate installation instructions supplied with the assembly.

### Protection contre le gel

1. La chaudière incorpore une protection contre le gel qui fonctionne lorsque la chaudière est en mode eau chaude sanitaire et chauffage central. Si la température du circuit descend au-dessous de 5 ° C, la chaudière démarre au ralenti jusqu'à ce que l'eau en circulation atteigne la température de 30 ° C.

### Protection du circulateur

1. Lorsque le sélecteur est sur la position de chauffage central ou de chauffage central plus production d'eau chaude, le circulateur se met automatiquement à tourner pendant 1 minute toutes les 24 heures pour éviter les risques de blocage.

## 3. Données générales sur la chaudière

### 3.1 ALIMENTATION DU GAZ

La chaudière nécessite d'un débit de gaz de 128.1 ft<sup>3</sup>/h - 3.63 m<sup>3</sup>/h.

Le compteur et le réseau du gaz doivent être en mesure de délivrer la quantité de gaz demandée par la chaudière en plus de la quantité demandée par tous les autres appareils de la maison.

La chaudière nécessite d'au moins 3/4" de tuyauterie du réseau du gaz.

Nettoyez et effectuez un essai de toute l'installation, aussi que du compteur au fin de contrôler l'étanchéité au gaz.

### 3.2 ALIMENTATION ÉLECTRIQUE

La chaudière nécessite de 120 V, 60 Hz. Assurez-vous que le réseau d'alimentation est polarisé.

#### Installez la chaudière avec mise à la terre.

Installez seulement un sectionneur, assurant la complète isolation électrique à la chaudière et aux autres contrôles externes.

Au moyen d'un câble isolé au PVC 18 AWG x3C 105 °C.

Toutes les connexions électriques doivent être installées selon les dispositions du Code Electrique National ainsi que selon les dispositions de tout autre code local, régional ou national applicable. Tous les câbles doivent être de la Classe 1 du Code Electrique National. La mise à terre de la chaudière est obligatoire comme pourvu par le Code Electrique National ANSI/NFPA nr. 70 (dernière édition).

Au Canada l'installation doit se conformer au Code Electrique Canadien CSA C22.1, Partie 1 et à tout autre code local.

#### 3.2.1 Installation du thermostat d'ambiance

Installez le thermostat d'ambiance sur une paroi interne. Ne l'installez jamais à un endroit où il y a des courants, des conduites d'eau chaude ou froide, des accessoires d'éclairage, un téléviseur, une cheminée ou sous les rayons du soleil puisque tout cela pourrait causer du brouillage.

### 3.3 PRISE D'AIR

La chaudière ne nécessite d'aucun évent air à l'endroit où elle est installée, ou lorsqu'elle est installée dans un débarras ou dans une niche.

### 3.4 CARNEAU

#### 3.4.1 CONDUIT CONCENTRIQUE

Le raccord pour la buse des fumées livré avec la chaudière est de 2.64 ft / 0.75 m de longueur + terminal. En cas de buse horizontale, il est possible d'effectuer une légère déviation par rapport à la direction horizontale, pourvu que la déviation consiste en une courbure en bas vers le terminal de la buse.

Les accessoires disponibles pour la buse des fumées sont les suivants:

3.28 ft / 1 m buse

raccord à 90°

raccord à 45°

terminal à assembler pour buse verticale. Référez-vous à la notice d'installation livrée séparément avec l'équipement.

**Notes:** If an extra 90° bend is used, this reduces the maximum flue length by 3.28 ft / 1 m. Each 45° bend used reduces the maximum flue length by 1.64 ft / 0.5 m.

Under no circumstances must the flue length (including allowances for extra bends) exceed 4 metres.

1. Locate the flue elbow on the adaptor at the top of the boiler. Set the elbow to the required orientation (rear, right or left).

2. Measure the distance from the outside wall face to the elbow (Fig. 3). This dimension will be known as 'X'.

3. Taking the air duct, mark dimension 'X' as shown (Fig. 4). Measure the length of waste material, and transfer the dimension to the flue duct (Fig. 4).

4. Remove the waste from both ducts. Ensure that the cut ends are square and free from burrs.

5. Remove the flue elbow from the adaptor.

**Remarque:**

*Si l'on emploie un raccord additionnel de 90°, la longueur maximale de la buse des fumées sera réduite de 3.28 ft / 1 m. Tout raccord de 45° ajouté réduit la longueur maximale de la buse de 1.64 ft / 0.5 m.*

*En aucun cas la longueur de la buse (les logeurs des raccords additionnels inclus) ne doit pas dépasser les 4 mètres.*

1. Placer le coude d'évacuation des fumées sur l'adaptateur en haut de la chaudière. Orienter le coude selon les besoins de l'installation (en arrière, à droite ou à gauche).

2. Mesurer la distance entre le bord extérieur du mur et le coude (Fig.3). Cette cote sera indiquée par la lettre 'X'.

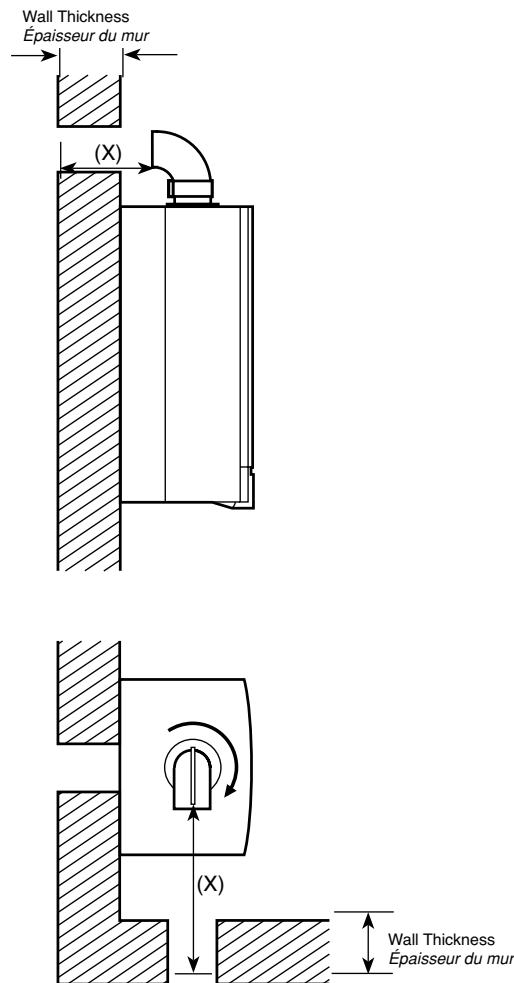
3. En prenant le conduit d'air, marquer la cote 'X' (voir Fig.4). Mesurer la longueur de la chute et la transférer sur le conduit des fumées (Fig.4).

4. Couper les chutes des deux conduits en s'assurant que les coupes sont bien à l'équerre et sans bavures.

5. Sortir le coude de l'adaptateur.

**IMPORTANT:** Check all measurements before cutting.

**IMPORTANT :** Contrôler toutes les cotes avant de couper.



**Fig. 3**

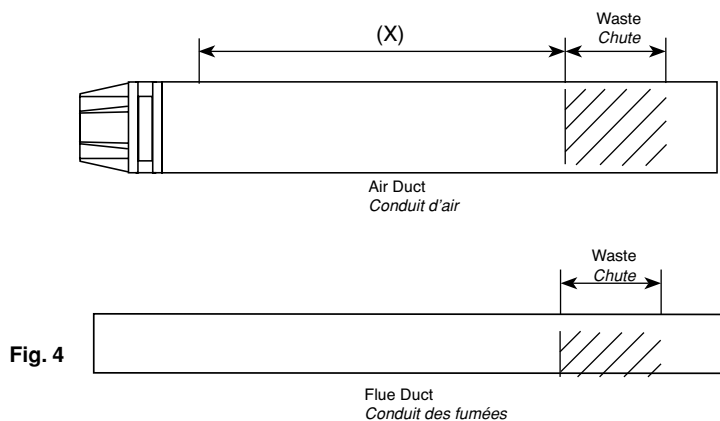


Fig. 4

**IMPORTANT:** If the equivalent flue length is greater than 1.5m the restrictor **MUST** be removed from the adaptor (Fig. 5).

**IMPORTANT :** si la longueur équivalente du conduit des fumées est supérieure à 1,5 mètre, **IL FAUT** retirer le réducteur de l'adaptateur (Fig. 5).

6. Insert the flue duct into the air duct and pass them through the hole in the wall.

6. Introduire le conduit des fumées dans le conduit d'air et enfilez l'ensemble à travers le trou percé dans le mur.

7. Take one of the rubber seals and position it on the boiler flue adaptor. Engage the flue elbow on the adaptor and pull the sleeve up so that it equally covers the joint (Fig. 5).

7. Prendre l'un des joints en caoutchouc et le poser sur l'adaptateur de la chaudière. Brancher le coude sur l'adaptateur et pousser le manchon vers le haut de façon à couvrir uniformément le raccord (Fig. 5).

8. Remove the screws from one of the clips provided. Prise the clip apart and fit it over the seal (Fig. 6). Set the elbow to the required angle.

8. Enlever les vis de l'un des colliers fournis. Écartez le collier et le poser sur le joint (Fig. 6). Orienter le coude selon les besoins de l'installation.

9. Refit the screws to the clip and tighten them to secure the elbow. Take the second rubber seal and position it on the flue elbow.

9. Remettre les vis sur le collier et les serrer pour immobiliser le coude. Prendre le deuxième joint en caoutchouc et le poser sur le coude d'évacuation des fumées.

10. Locate the flue duct clamp on the flue outlet elbow. Draw the flue duct out of the air duct, engage it in the clamp and tighten the screws (Fig. 7).

10. Mettre la bride de serrage du conduit des fumées sur le coude de sortie des fumées. Sortir le conduit des fumées du conduit d'air, l'enfilez dans la bride de serrage et serrer les vis (Fig. 7).

11. Draw the air duct out of the wall and align it with the elbow. Position the seal so that it equally covers the joint (Fig. 8).

11. Sortir le conduit d'air du mur et l'aligner avec le coude. Posez le joint de façon à recouvrir uniformément le raccord (Fig. 8).

12. Remove the screws from the second clip provided. Prise the clip apart and fit it over the seal. Refit the screws to the clip and tighten them (Fig. 8).

12. Enlever les vis du deuxième collier fourni. Écartez le collier et le poser au-dessus du raccord. Remettre les vis sur le collier et les serrer (Fig. 8).

13. Where possible position the clips so that the screws are not visible.

13. Si possible, tourner les colliers de façon à cacher les vis.

14. Make good between the wall and air duct outside the building.

14. Faire les finitions entre le mur et le conduit d'air à l'extérieur du bâtiment.

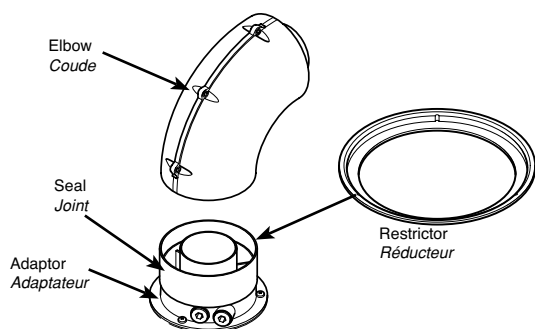


Fig. 5

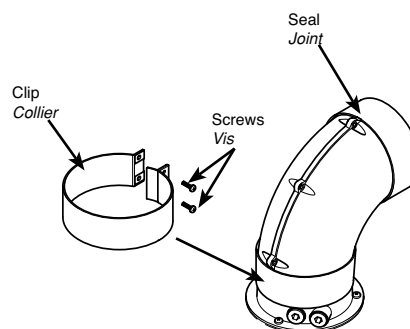


Fig. 6

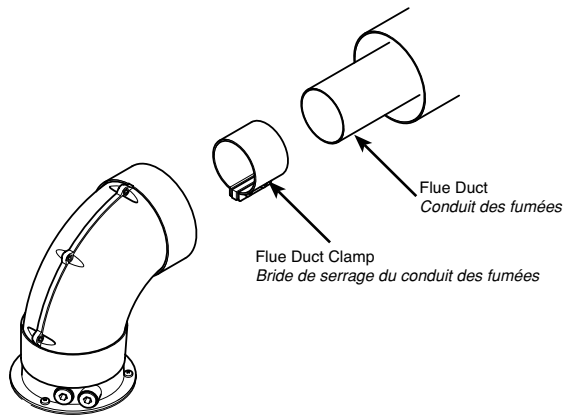


Fig. 7

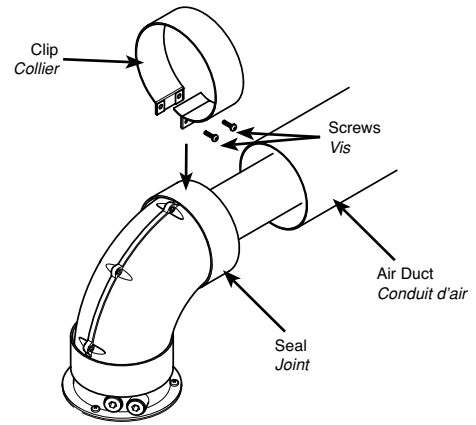


Fig. 8

### Flue Options

1. The Baxi boiler can be fitted with flue systems as illustrated.
2. The standard flue is suitable only for horizontal applications.
3. Maximum permissible equivalent flue lengths are:-

Concentric	4m
Vertical	4m

4. Any additional "in line" bends in the flue system must be taken into consideration.

Their equivalent lengths are:-

Concentric Pipes:

45° bend	0.5 metres
90° bend	1.0 metres

The elbow supplied with the standard horizontal flue is not included in any equivalent length calculations

5. The illustrations opposite show examples of maximum equivalent lengths.
6. Instructions for guidance and fitting are included in each kit.

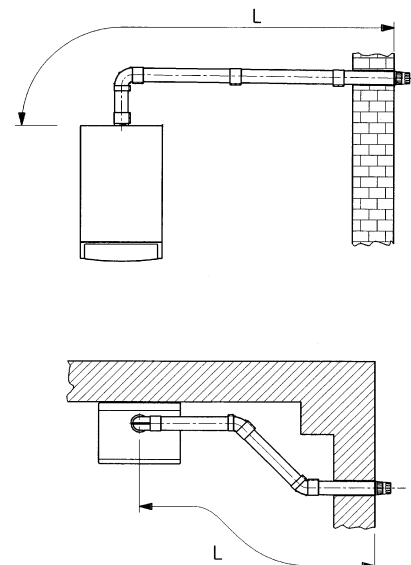
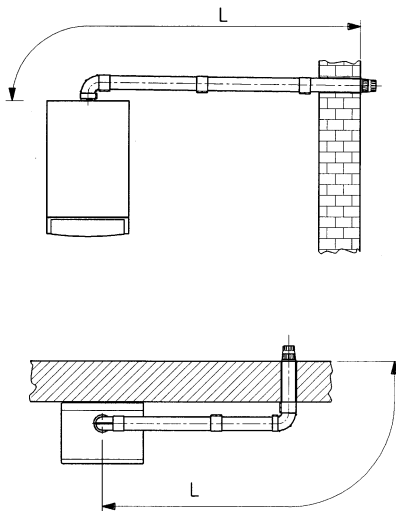


Fig. 9a

### Options pour l'évacuation des fumées

1. La chaudière Baxi peut être équipée des options d'évacuation des fumées illustrées ci-contre.
2. Le conduit standard ne convient que pour les applications horizontales.
3. Les longueurs équivalentes maximales admises pour le conduit des fumées sont :-

Conduits concentriques	4 m
Conduits verticaux	4 m

4. Il faut prendre en compte les coudes éventuellement montés "en ligne" dans le système d'évacuation des fumées. Leurs longueurs équivalentes sont :-

Conduits concentriques :

Coude de 45 °	0,5 mètre
Coude de 90 °	1,0 mètre

Le coude fourni avec le conduit des fumées horizontal standard n'est pas pris en compte dans les calculs des longueurs équivalentes.

5. Les figures ci-contre donnent des exemples de longueurs équivalentes maximales.
6. Les instructions de montage sont incluses dans chaque kit.

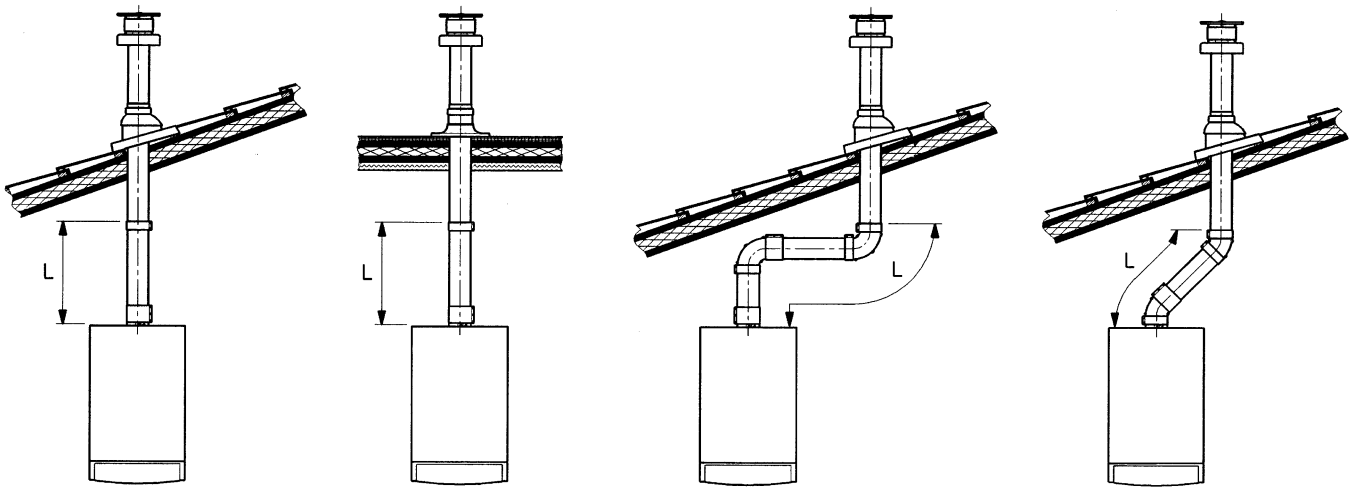


Fig. 9b

### 3.4.2 TWO PIPE SYSTEM

This type of ducting allows to disengage exhaust flue gases both outside the building and into single flue ducts.

Comburant air may be drawn in at a different site from where the flue terminal is located.

The splitting kit consists of a flue duct adaptor (100/80) and of an air duct adaptor; the latter may be placed either on the left or on the right of the flue terminal according to installation requirements.

For the air duct adaptor fit the screws and seals previously removed from the cap.

The restrictor must be removed in case you install separated flue and air duct terminals.

### 3.4.2 CONDUITS SÉPARÉS

Ces types de conduits permettent d'utiliser des conduits séparés pour l'évacuation des gaz brûlés et des fumées à l'extérieur du bâtiment.

L'évacuation de l'air comburant peut ainsi être séparée du terminal d'évacuation des fumées.

Le kit de séparation contient un adaptateur (100/80) pour le conduit des fumées et un deuxième adaptateur pour le conduit d'air ; ce dernier peut être placé sur la gauche ou sur la droite du terminal, en fonction des besoins de l'installation.

Pour l'adaptateur du conduit d'air, utiliser les vis et les joints précédemment retirés de l'embout.

En cas d'installation de terminaux séparés pour l'évacuation des fumées et de l'air, enlever le réducteur.

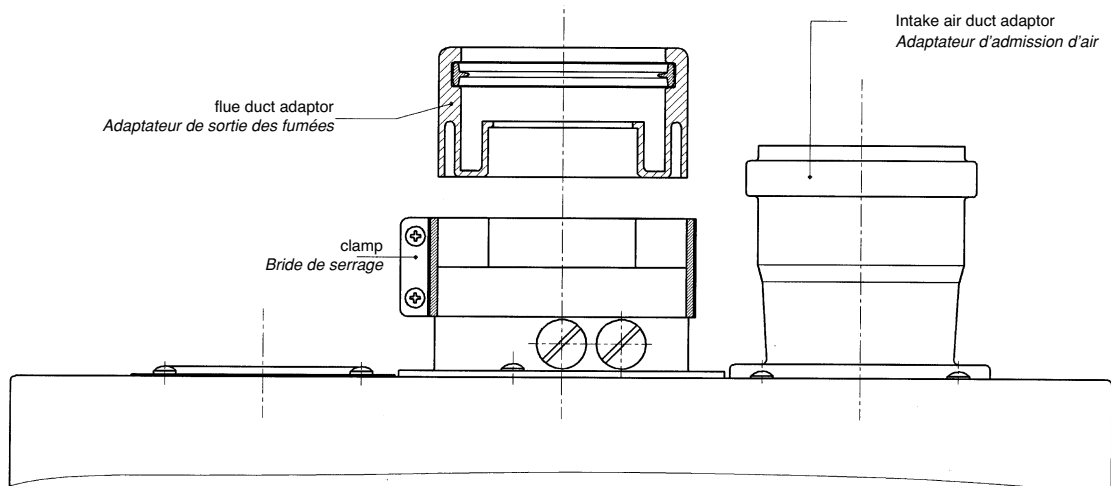


Fig. 10

The 90° bend allows to connect the boiler to flue-air ducting regardless of direction as it can be rotated by 360°. It can moreover be used as a supplementary bend to be coupled with the duct or with a 45° bend.

Le coude à 90° permet de raccorder les conduits des fumées et de l'air à la chaudière indépendamment de leur orientation puisqu'il peut pivoter sur 360°. Il peut également être utilisé comme coude supplémentaire en le raccordant directement au conduit ou à un coude de 45°.

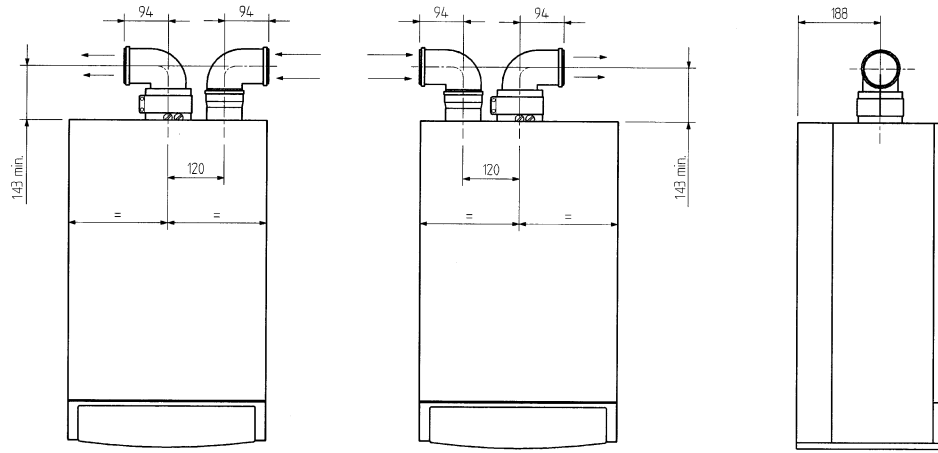


Fig. 11

A 90° bend reduces the total duct length by 0.5 metre.  
 A 45° bend reduces the total duct length by 0.25 metre.

*Un coude de 90 ° réduit la longueur totale du conduit de 0,5 mètre.  
 Un coude de 45 ° réduit la longueur totale du conduit de 0,25 mètre.*

**Separated horizontal flue terminals installation options**

**IMPORTANT:** Ensure a minimum downward slope of 1 cm toward the outside per each metre of duct length  
 In the event of installation of the condensate collection kit, the angle of the drain duct must be directed towards the boiler.

**Options pour l'installation de terminaux des fumées horizontaux séparés**

**IMPORTANT :** Le conduit doit descendre vers l'extérieur avec une inclinaison d'au moins 1 centimètre par mètre linéaire.  
 En cas d'installation du kit de récupération des condensats, l'angle du conduit doit être dirigé vers la chaudière.

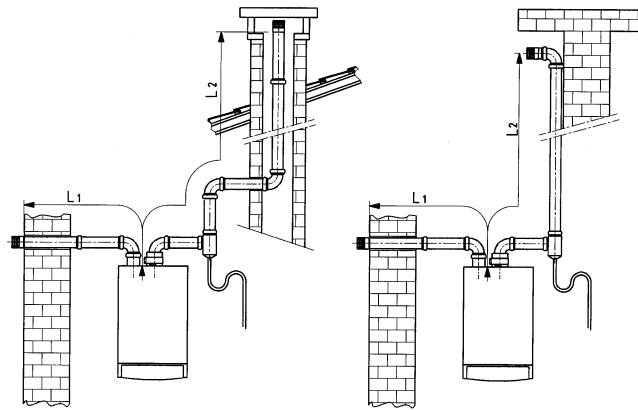


Fig. 12

$(L1 + L2) \text{ max} = 25 \text{ m}$

The maximum length of the suction duct must be 10 metres.  
 If the flue duct exceeds 6 m, the condensate collection kit (supplied as an accessory) must be fitted close to the boiler.

*La longueur maximum du conduit d'aspiration est de 10 mètres.  
 Si le conduit des fumées mesure plus de 6 m, le kit de récupération des condensats (fourni en accessoire) doit être monté près de la chaudière.*

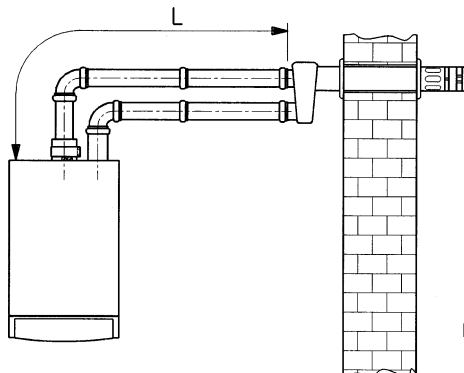
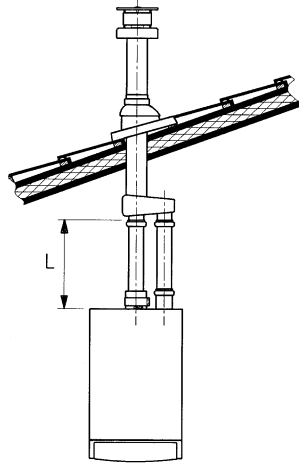
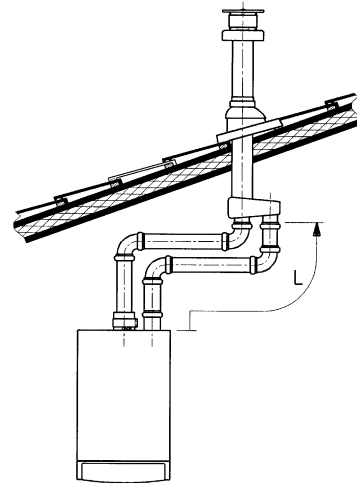


Fig. 13

$L \text{ max} = 8 \text{ m}$



L max = 12 m



L max = 11 m

Fig. 14

Important: if fitting a single exhaust flue duct, ensure it is adequately insulated (e.g.: with glass wool) wherever the duct passes through building walls.

For detailed instructions concerning the installation of fittings refer to the technical data accompanying the fittings.

**Split flue air control adjustment**

The adjustment of this control is required to optimise performance and combustion parameters. The air suction coupling which may be mounted on the left or right of the flue duct can be rotated to adjust excess air according to the total length of the flue and intake ducts for the combustion air.

Turn this control clockwise to decrease excess combustion air and anticlockwise to increase it.

To improve optimisation a combustion product analyser can be used to measure the CO<sub>2</sub> contents of the flue at maximum heat output, gradually adjusting air to obtain the CO<sub>2</sub> reading in the table below, if the analysis shows a lower value.

To properly install this device, also refer to the technical data accompanying the fitting.

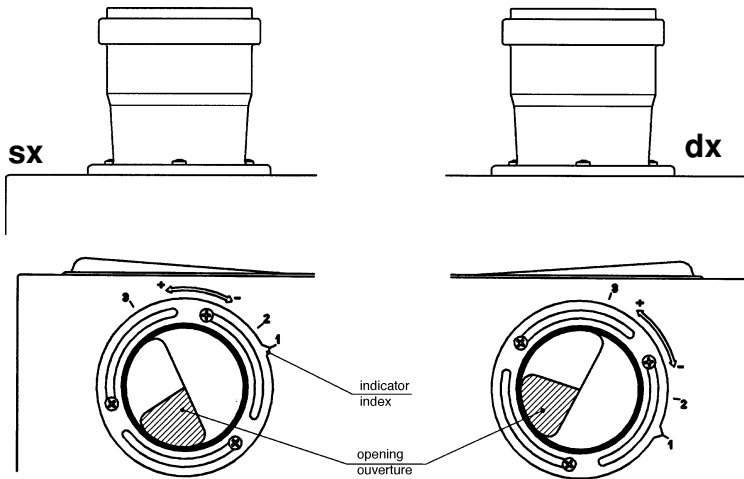


Fig. 15

Important : en cas d'utilisation d'un seul conduit d'évacuation des fumées, s'assurer qu'il est correctement isolé (par exemple, avec de la laine de verre) s'il traverse les murs du bâtiment.

Pour des instructions détaillées sur l'installation, se reporter au descriptif technique fourni avec ces éléments.

**Mise au point du régulateur du conduit séparé des fumées et de l'air**

Il est nécessaire d'effectuer la mise au point de ce régulateur pour optimiser le rendement et les paramètres de combustion. Le raccordement de l'aspiration de l'air, qui peut être monté à gauche ou à droite du conduit des fumées, peut être tourné pour ajuster l'excès d'air en fonction de la longueur totale du conduit des fumées et du conduit d'amenée de l'air de combustion.

Tourner le régulateur vers la droite pour diminuer l'excès d'air de combustion ou vers la gauche pour l'augmenter.

Il est possible d'utiliser un analyseur des produits de combustion pour mesurer la teneur en CO<sub>2</sub> des fumées à la puissance calorifique maximale. Si la quantité de CO<sub>2</sub> est faible, il faut réguler graduellement la quantité d'air pour obtenir les valeurs indiquées dans le tableau ci-dessous.

Pour monter correctement ce dispositif, se reporter au descriptif technique fourni avec le dispositif.

(L1+L2) MAX	CONTROL POSITION POSITION RÉGULATEUR	CO <sub>2</sub> %	
		G20	G31
0÷2	1	7	8,5
2÷10	2		
10÷25	3		

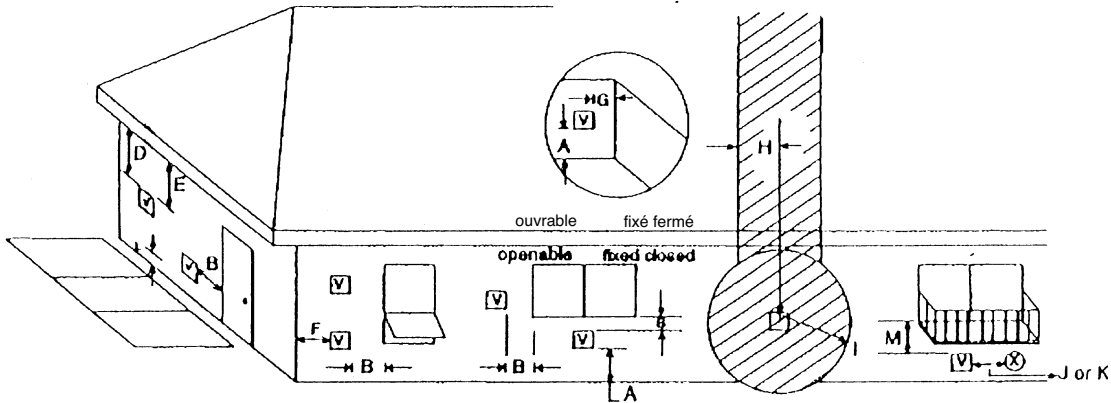


Fig. 16

= VENT TERMINAL  
= TERMINAL CONDUIT AIR

= AIR SUPPLY INLET  
= PRISE D'AIR

= AREA WHERE TERMINAL IS NOT PERMITTED  
= ZONE INTERDITE AU DEPLACEMENT DU TERMINAL

**Vent Termination Minimum Clearances - Distances minimales du terminal**

A = 12"	clearances above grade, veranda, porch, deck or balcony - <i>distances au-dessus du terrain, d'une véranda, d'un porche, du sol ou d'un balcon</i>
B = 12"	clearances to window or door that may be opened - <i>distances d'une fenêtre ou d'une porte ouvrables</i>
D = 18"	vertical clearance to ventilated soffit located above the terminal within a horizontal distance of 2 feet (60 cm) from the centre line of the terminal - <i>distance verticale d'un intrados placé au-dessus du terminal à la distance horizontale de 2 ft. (60 cm) au maximum de la ligne centrale du terminal</i>
E = 18"	clearance to unventilated soffit - <i>distance d'un intrados non ventilé</i>
F = 9"	clearance to outside corner - <i>distance d'un angle externe</i>
G = 6"	clearance to inside corner - <i>distance d'un angle interne</i>
H = 4 ft. (U.S.A.) 3 ft. (Canada)	not to be installed above a gas meter/regulator assembly within H horizontally from the centre line of the regulator - <i>à ne pas installer au-dessus d'un compteur du gaz / du raccord d'un limiteur placés à 3 ft. (90 cm) calculés en horizontal de la ligne centrale du limiteur</i>
I = 3 ft. (U.S.A.) 6 ft. (Canada)	clearance to service regulator vent outlet - <i>distance de la sortie du conduit d'un limiteur de service</i>
J = 9" (U.S.A.) 12" (Canada)	clearance to non-mechanical air supply inlet to building or the combustion air inlet to any other appliance - <i>distance d'une prise d'air non-mécanique de l'édifice ou d'une prise d'air de combustion pour d'autres appareils</i>
K = 3 ft. (U.S.A.) 6 ft. (Canada)	clearance to a mechanical air supply inlet - <i>distance d'une prise d'air mécanique</i>
* L = 7 ft.	clearance above paved side-walk or a paved driveway located on public property - <i>distance d'un trottoir pavé ou d'une allée d'accès pavée placés sur le sol publique</i>
** M = 18"	clearance under veranda, porch, deck or balcony - <i>distance au-dessous d'une véranda, d'un porche, du sol ou d'un balcon</i>

\* a vent shall not terminate directly above a side-walk or paved driveway which is located between two single family dwellings and serves both dwellings unless terminated 7ft above sidewalk.

\*\* only permitted if veranda, porch, deck or balcony is fully open on a minimum of 2 sides beneath the floor.

**Note:** local Codes or Regulations may require different clearances.

The flue terminal must be exposed to the external air and the position must allow the free passage of air across it at all times. In certain weather conditions the terminal may emit a plume of steam. Avoid positioning the terminal where this may cause a nuisance.

If the terminal is fitted less than 6.56 ft / 2 m above a surface to which people have access, the terminal must be protected by a terminal guard.

\* si un soupirail ne s'arrête pas à 7 pieds au-dessus du trottoir, il ne peut pas se terminer sur un trottoir ou sur une voie d'accès privée avec revêtement située entre deux habitations résidentielles individuelles et utilisée par les deux habitations.

\*\* permis exclusivement si la véranda, le porche, le sol ou le balcon sont complètement ouverts sur au moins deux côtés au-dessus du pavement.

**Remarque:** les Codes et les Règlements locaux pourraient entraîner Le terminal de la buse des fumées doit être placé au grand air de façon que sa position permette le déplacement de l'air à tout moment.

Dans certaines conditions météo le terminal peut dégager du vapeur. Evitez de placer le terminal où cela pourrait déranger.

Si le terminal est installé à moins de 6.56 ft / 2 m au dessus d'un endroit accessible aux gens, il est nécessaire d'ajouter une protection.



### 3.6 BOILER LOCATION

The boiler is not suitable for external installation.

The boiler must be installed on a flat vertical wall which is capable of supporting the weight of the boiler.

The boiler may be installed in any room or internal space, although particular attention is drawn to the requirements of the current electrical provisions with respect to the installation of the boiler in a room or internal space containing a bath or shower. Where a room-sealed boiler is installed in a room containing a bath or shower, it must not be possible for a person using the bath or shower to touch any electrical switch or boiler control utilising mains electricity.

The boiler may be installed in a cupboard or compartment, provided it is correctly designed and sufficiently ventilated for that purpose.

### 3.7 CENTRAL HEATING SYSTEM - Fig. 7

The boiler is designed for use in a sealed central heating system.

**Refer to Technical Data, section 2.8, for details of the heating system volume.**

The system should be designed to operate with flow temperatures of up to 185 °F / 85°C. When designing the system, the pump head, expansion vessel size, mean radiator temperature, etc. must all be taken into account. Refer to the pump performance table for guidelines.

The boiler is supplied with the following components built in:

**Pressure relief valve** - set to operate at 43 p.s.i. / 3 bar. The discharge pipe must be routed clear of the boiler to a drain, in such a manner that it can be seen, but cannot cause injury to persons or property.

Manual operation of relief valve at least once a year.

**WARNING:** 1. Avoid contact with hot water coming/out  
2. Prevent water damage

**Pressure gauge** - to indicate the system pressure to be maintained.

**Expansion vessel** - with a capacity of 2.2 gal / 10 l and pre-charged to a pressure of 7.25 p.s.i. / 0.5 bar.

**By-pass** - The boiler incorporates an automatic by-pass. However, where all radiators are fitted with thermostatic radiator valves, an external by-pass must be fitted.

### 3.6 PLACEMENT DE LA CHAUDIÈRE

La chaudière n'est pas conçue pour l'installation à l'extérieur.

La chaudière est projetée pour l'installation sur une paroi verticale plate en mesure de soutenir le poids de la chaudière.

La chaudière peut être installée dans n'importe quelle pièce ou salle internes, mais il faut prêter de l'attention particulière aux Réglementations courantes et aux dispositions applicables en matière dans les différents pays, par rapport à l'installation de la chaudière dans une pièce ou dans un endroit interne à la maison où se trouvent une douche ou une baignoire. Au cas où une chaudière étanche serait installée dans une pièce contenant une baignoire ou une douche, il faut s'assurer que personne - se servant de la douche ou de la baignoire - ne peut avoir accès à aucun interrupteur d'électricité ni à aucune commande de la chaudière connectée au réseau électrique. La chaudière peut être installée dans un débarras ou une niche à condition que ces endroits sont correctement projetés et suffisamment aérés.

### 3.7 LE CIRCUIT DE CHAUFFAGE CENTRAL - Fig. 17

La chaudière est conçue pour l'emploi dans un circuit de chauffage central étanche. Référez-vous aux données techniques au paragraphe 2.8 pour les détails concernant le volume du circuit de chauffage.

Le circuit doit être en mesure de fonctionner à températures de débit jusqu'à 185 °F / 85°C. En projetant votre circuit de chauffage tenez compte aussi de la hauteur d'élévation disponible, des dimensions du vase d'expansion, de la température moyenne des radiateurs, etc.. Référez-vous à la table des performances de la pompe.

Les parties suivantes sont en dotation avec la chaudière:

**Vanne réductrice de pression**, calibrée pour le fonctionnement à 43 p.s.i. / 3 bar. Le tuyau de décharge doit être orienté vers son écoulement de façon qu'il soit visible mais n'encombre pas la chaudière et donc ne cause aucun dommage.

Faites fonctionner manuellement la soupape de sûreté au moins une fois par an.

**AVERTISSEMENT :** 1. Evitez d'entrer en contact avec l'eau chaude entrante et sortante  
2. Evitez tout dégât des eaux

**Indicateur de pression** - indique la pression à maintenir dans le circuit.

**Vase d'expansion** - 2.2 gal / 10 l de capacité, chargé préalablement à la pression de 7.25 p.s.i. / 0.5 bar.

**By-pass** - La chaudière incorpore un by-pass automatique. Cependant au cas où tous les radiateurs seraient installés avec des vannes thermostatiques un by-pass externe sera nécessaire.

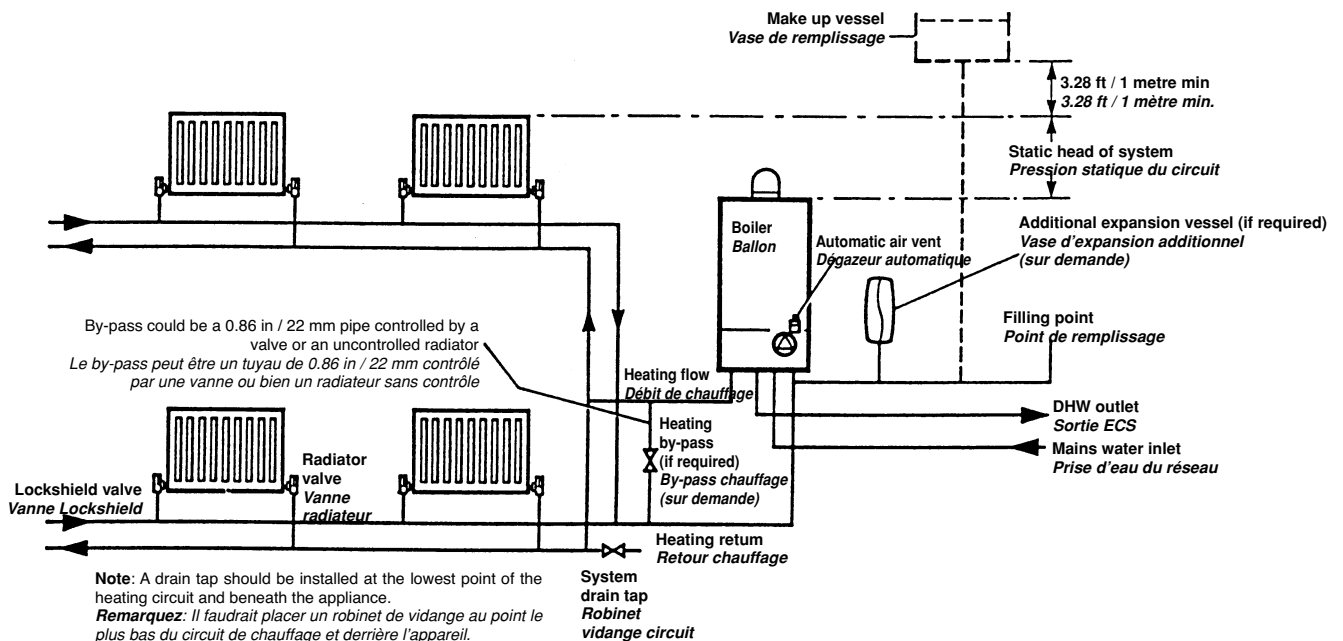


Fig. 17

### 3.8 FILLING THE CENTRAL HEATING SYSTEM

The system design pressure (cold) should be set to (7.25-14.5) p.s.i. / (0.5-1) bar. This pressure is equivalent to the maximum static head (see Fig. 17) in bar + 0.3 (14.5 p.s.i. = 1 bar = 10.2 metres of water).

Filling of the system must be carried out in a manner approved by the local Water Undertaking. The system may be filled as shown in Fig. 18.

Drain taps must be used to allow the system to be completely drained.

The heating system should be thoroughly flushed before the boiler is connected and again after the first heating.

### 3.8 REMPLISSAGE DU CIRCUIT DE CHAUFFAGE CENTRAL

La pression du circuit (à froid) devrait être établie à (7.25-14.5) p.s.i. / (0.5-1) bar. Cette valeur correspond à la pression statique maximale (voir Fig. 17) en bar + 0.3 (14.5 p.s.i. = 1 bar = 10.2 mètres d'eau).

Le remplissage du circuit doit s'effectuer (voir Fig. 18).

Les robinets de vidange sont nécessaires pour vidanger complètement le circuit.

Nettoyez et rincez soigneusement le circuit de chauffage avant la mise en marche de la chaudière et répétez l'opération après le premier allumage.

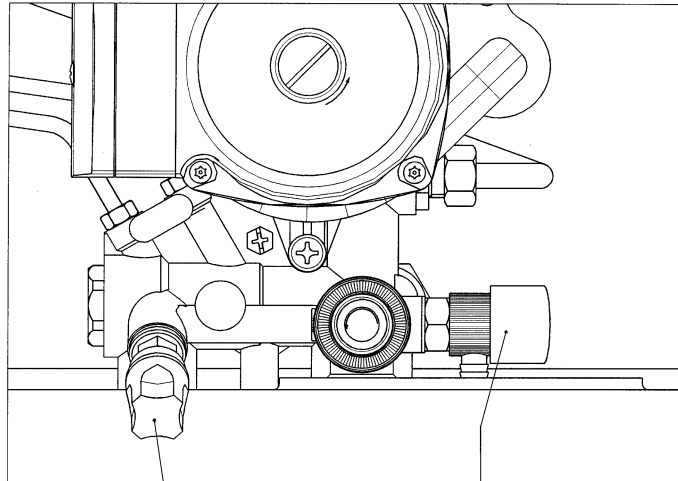


Fig. 18

boiler filling tap  
robinet de remplissage chaudière

boiler drain point  
robinet de vidange chaudière

### 3.9 TOXIC CHEMICAL

Toxic chemicals, such as used for boiler treatment, shall not be introduced into the potable water used for space heating.

The boiler shall not be connected to any heating system or component(s) previously used with a nonpotable water heating appliance.

### 3.10 HEATING SYSTEM AND REFRIGERATION SYSTEM

The boiler, when used in connection with a refrigeration system, must be installed so the chilled medium is piped in parallel with the boiler with appropriate valves to prevent the chilled medium from entering the boiler.

The boiler piping system of a hot water boiler connected to heating coils located in air handling units where they may be exposed to refrigerated air circulation must be equipped with flow control valves or other automatic means to prevent gravity circulation of the boiler water during the cooling cycle.

### 3.9 PRODUIT CHIMIQUES

Les produits chimiques toxiques, tels que ceux utilisés pour nettoyer la chaudière, ne doivent pas polluer l'eau potable utilisée pour le chauffage des locaux.

Ne connectez pas la chaudière à un appareil ou un élément de chauffage utilisé conjointement avec un appareil de chauffage à eau non potable.

### 3.10 SYSTEME DE CHAUFFAGE ET SYSTEME FRIGORIFIQUE

Lorsque la chaudière est utilisée avec un système frigorifique, elle doit être installée de sorte que l'élément réfrigéré soit alimenté à l'aide des valves appropriées pour éviter qu'il ne pénètre dans la chaudière.

Les conduits d'une chaudière à eau chaude connectée aux bobines thermiques des unités de traitement de l'air, où ils peuvent être exposés à l'air réfrigéré, doivent être dotés de régulateurs de débit ou d'éléments automatiques pour supprimer la circulation par gravité de l'eau de la chaudière lors du cycle de réfrigération.

## 4. Installation

### 4.1 UNPACKING

1. The boiler is supplied in four boxes, as follows:

- Box 1 Cased boiler
  - Water and gas valves plus washers
  - Water fittings.
  - Screws and wall plugs
  - Wall template
- Box 2 90° flue bend with clamp (not required for vertical flue)
- Box 3 2.64 ft / 0.75 m flue (for side and rear flue) with terminal
- Box 4 3.28 ft / 1 m flue

2. Unpack boiler and remove loose items packs.

3. Remove the two screws at the top of the front casing. Slide it up

## 4. Installation

### 4.1 DÉBALLAGE

La chaudière est délivrée dans quatre boîtes, contenant les pièces suivantes:

- Boîte 1 Chaudière dans son bâti
  - Vannes à gaz et à eau avec rondelles
  - Raccords pour réseau d'eau
  - Vis et tampons à mur
  - Gabarit
- Boîte 2 Raccord courbé à 90° pour buse des fumées avec joint (pas nécessaire pour buse verticale)
- Boîte 3 Buse de 2.64 ft / 0.75 m de long (pour buse postérieure et latérale) avec terminal
- Boîte 4 Buse de 3.28 ft / 1 m de long

4.2 CLEARANCES REQUIRED FOR SERVICING- Fig. 1 9

4.2 ESPACES NÉCESSAIRES POUR L'ENTRETIEN - Fig. 19

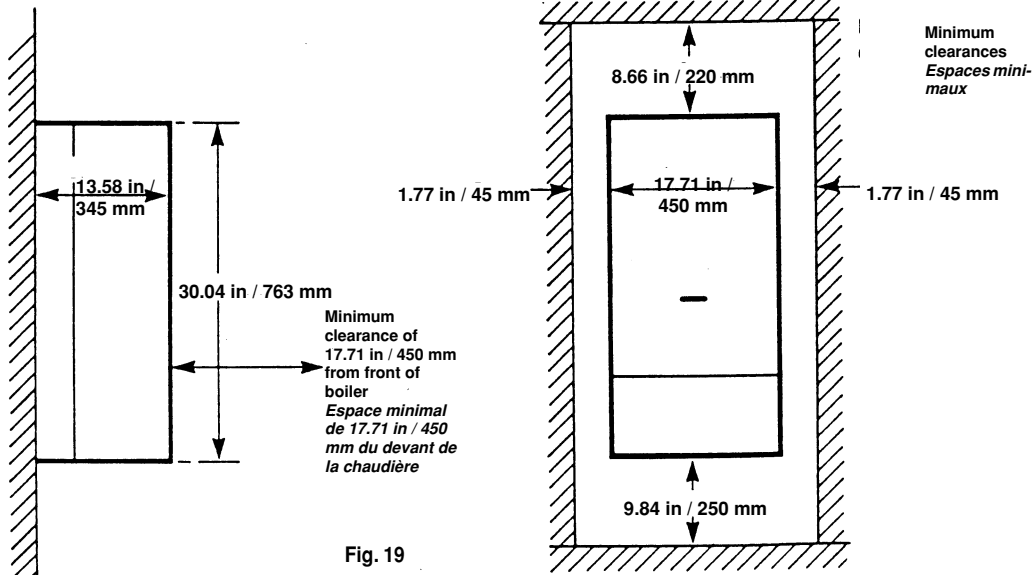


Fig. 19

4.2.1. CLEARANCES REQUIRED FOR CLOSET INSTALLATION

4.2.1. ESPACES NÉCESSAIRES POUR L'INSTALLATION DANS UN DEBARRAS

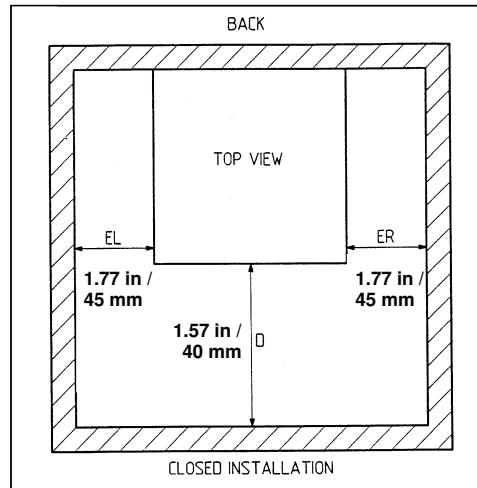
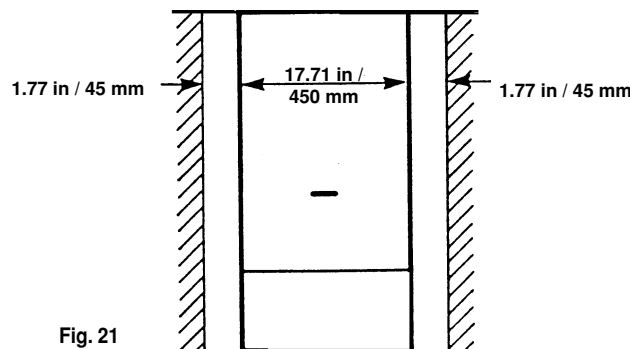


Fig. 20

4.2.2. CLEARANCES FOR COMBUSTIBLES

4.2.2. ESPACES LAISSÉS POUR DES COMBUSTIBLES



Top and bottom 0 in / 0 mm with a fire-resistant material between the boiler and the combustibles material.

Sommet et fond 0" (pouces) / 0 mm avec un matériel résistant au feu, entre le ballon et les matériaux combustibles.

Fig. 21

**IMPORTANT:**

- The boiler must not be installed on carpeting.
- Keeping boiler area clear and free from flammable vapors and liquid.

**IMPORTANT:**

- N'installez pas la chaudière sur un tapis ou une moquette.
- Ne stockez pas de produits inflammables à proximité de la chaudière.

### 4.3 PREPARE THE WALL

- 1 Decide upon the position of the boiler taking into account the clearances required for servicing and the flue terminal position.
- 2 Tape the template to the wall (ensure it is level and the right way up) and mark the position of the holes for the boiler mounting bracket and bottom fixings. If rear exit flue is used, mark the position of the hole for the flue.
- 3 If side exit flue is to be used, continue the horizontal centre line of the flue across the wall to the side wall, then along the side wall (ensure the lines are horizontal). This will give the position of the centre of the hole for the flue.
- 4 Cut the 4.33 in / 110 mm diameter hole in the wall for the concentric flue.

### 4.4 FIT THE BOILER

- 1 Lift the boiler and locate it on the wall.
- 2 Adjust the position of the boiler, as necessary. Fit the screws to secure the boiler in position.

### 4.5 CONNECT THE PIPEWORK- Fig. 2 2

- 1 Thoroughly flush out all the water pipework.  
**Note:** Ensure that all the plastic caps are removed from the boiler connections.
- 2 Secure all the valves/fittings to the boiler- use the washers supplied, ensuring they are facing the rear wall. Fit the union bends to the valves.  
**Note:**
  1. If soldering to the boiler union bends, ensure that the bends are not connected to the valves, otherwise the internal seals may be damaged.
  2. Ensure the 3/4" / 22.2 mm isolating valve with the filter is fitted to the heating return connection.
  3. Fit the pressure relief valve connection before the isolating valves.
- 3 Connect the system pipework to the boiler.  
**Note:** Do not forget that the pressure relief valve discharge pipe must be routed clear of the boiler to a drain in such a manner that it may be seen, but cannot cause injury to persons or property.
- 4 Ensure that all the valves are closed (spindle flats at right angles to valve) and do not turn on the water or gas supplies at this stage.

### IMPORTANT

The boiler and its individual shutoff valve must be disconnected from the gas supply piping system during any pressure testing of that system at test pressures in excess of 1/2 psig (3.5 kPa).

The boiler must be isolated from the gas supply piping system by closing its individual manual shutoff valve during any pressure testing of the gas supply piping system at test pressures equal to or less than 1/2 psig (3.5 kPa).

The boiler shall be installed such that the gas ignition system components are protected from water (dripping, spraying, rain, etc.) during appliance operation and service (circulator replacement, condensate trap, control replacement, etc.)

### 4.3 PRÉPARATION DE LA PAROI

1. Déterminez l'emplacement de la chaudière en tenant compte des espaces nécessaires pour l'entretien et de l'espace pour le terminal de la buse des fumées.
2. Fixez le gabarit au mur (assurez-vous qu'il est bien à niveau et monté du côté correcte), marquez la position des trous pour le panneau de fixation au mur et les fixages inférieurs. Au cas où vous employeriez la buse postérieure, marquez la position du trou pour la buse.
3. Si vous employez la sortie latérale de la buse, prolongez horizontalement la ligne centrale de la buse à travers le mur vers la paroi de côté, et encore le long de la paroi de côté (soyez sûrs que les lignes sont horizontales). Cela va tracer la position du centre du trou pour la buse.
4. Coupez dans la paroi le trou pour la buse de 4.33 in / 110 mm de diamètre pour les conduits concentriques.

### 4.4 POSITIONNEMENT DE LA CHAUDIÈRE

1. Soulevez la chaudière et placez-la sur le mur.
2. Ajustez la chaudière si cela est nécessaire. Serrez les vis de façon à fixer la position de la chaudière.

### 4.5 CONNEXIONS AU RÉSEAU - Fig. 22

1. Nettoyez et rincez soigneusement toute la conduite du réseau de l'eau.  
**Remarque:** Enlevez tous les bouchons en plastiques des bornes de la chaudière.
2. Fixez toutes les vannes / tous les accessoires de la chaudière - utilisez les rondelles livrées, en vous assurant qu'elles sont tournées vers la paroi postérieure. Appliquez aux vannes les raccords courbés.  
**Remarque:**
  1. Si vous soudez les raccords de la chaudière au gabarit, ne les connectez pas aux vannes puisque vous risquez d'endommager les garnitures internes.
  2. Assurez-vous que la vanne d'isolation de 3/4" / 22.2 mm et son filtre sont connectés au retour de chauffage.
  3. Placez le joint de la vanne réductrice de pression avant les vannes d'isolation.
3. Connectez les tuyaux du circuit à la chaudière.  
**Remarque:** N'oubliez pas que le tuyau de décharge de la vanne réductrice de pression doit être orienté vers son écoulement de façon qu'il soit visible mais n'encombre pas la chaudière et donc ne cause aucun dommage.
4. Vérifiez que toutes les vannes sont fermées et n'ouvrez pas les conduits d'eau ni de gaz.

### IMPORTANT

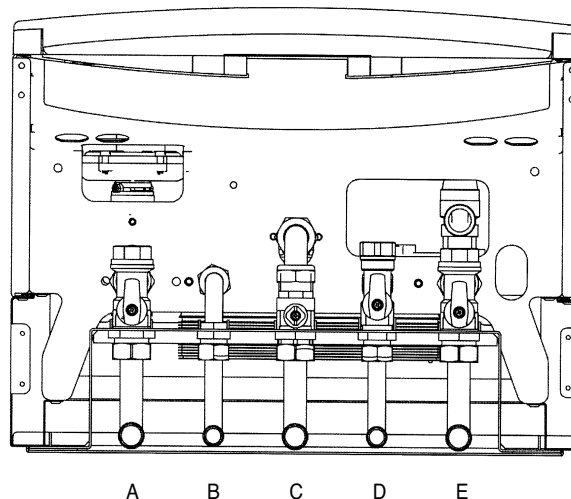
La chaudière et sa vanne d'arrêt doivent être déconnectées du système d'admission de gaz lorsque vous testez ce système à une pression supérieure à 1/2 psig (3.5 kPa).

Lorsque vous testez le système d'admission de gaz à une pression inférieure ou égale à 1/2 psig (3.5 kPa), isolez-le de la chaudière en fermant la vanne d'arrêt manuelle de la chaudière. Vous devez installer la chaudière en veillant à protéger les éléments du système d'allumage à gaz contre toute infiltration d'eau (gouttes, pluie, vaporisation, etc.) lorsque les éléments sont en service ou que des opérations d'entretien sont en cours (remplacement du circulateur, extraction des condensats, remplacement d'éléments de contrôle, etc.).

- A Heating flow (3/4" / 22.2 mm)
- B Hot water outlet (1/2" / 15.9 mm)
- C Gas inlet (3/4" / 22.2 mm)
- D Cold water mains inlet (1/2" / 15.9 mm)
- E Heating return (3/4" / 22.1 mm)

**Note:** Both Heating return and Cold water mains inlet valves contain serviceable filters

Fig. 22



- A Départ de chauffage (3/4" / 22.2 mm)
- B Sortie eau chaude (1/2" / 15.9 mm)
- C Arrivée du gaz (3/4" / 22.2 mm)
- D Arrivée eau froide réseau (1/2" / 15.9 mm)
- E Retour de chauffage (3/4" / 22.2 mm)

**Remarque:** La vanne d'arrivée eau froide réseau et la vanne de retour chauffage contiennent toutes les deux des filtres appropriés

#### 4.6 CONNECT THE MAINS SUPPLY

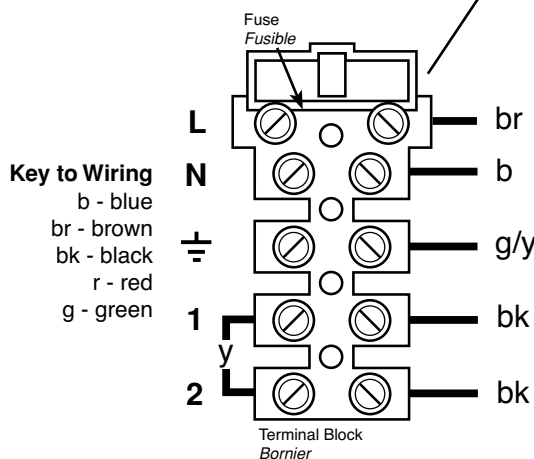
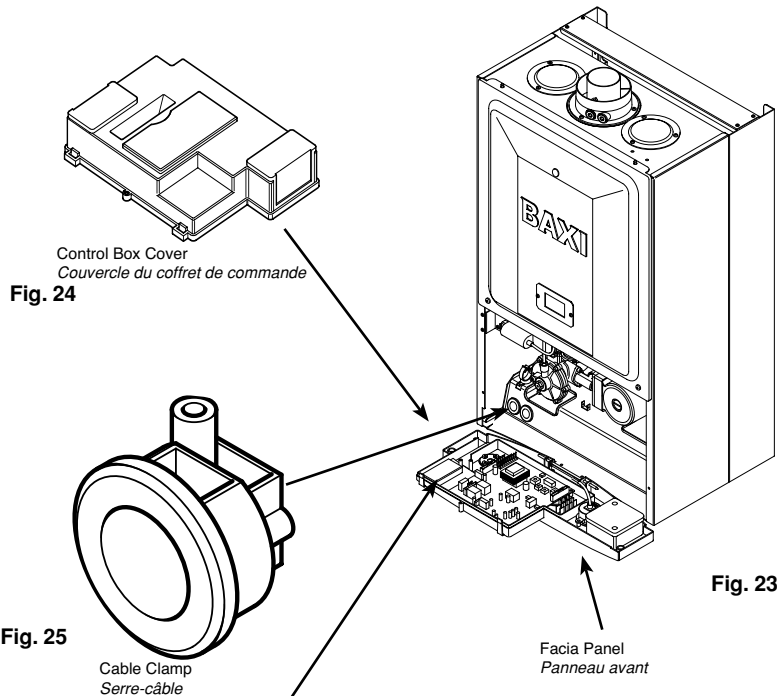
To connect the mains input cable proceed as follows:-

1. Remove the screws securing the facia panel and hinge it down
2. Remove the control box cover securing screws. Disengage the barbs on the control box from the cover. Remove the cover (Fig. 24).
3. Slacken the cable clamp on the LH side of the boiler chassis (Fig. 25). Insert the cable through the clamp and route it to the terminal block.
4. Slacken the screws in the terminal block, connect the input cable, and tighten the screws.
5. If an external control is to be connected it can be done at this point. Run the input cable from the external control through the second cable clamp on the boiler chassis. Refer to the instructions supplied with the control.
6. Remove the link between terminal 1 and 2 and connect the cables from the external control (Fig. 26).

#### 4.6 CONNEXIONS ELECTRIQUES

Pour raccorder le câble d'alimentation, procéder de la façon suivante :-

1. Enlevez les vis de fixation du panneau avant et ouvrir le panneau
2. Retirer les vis du couvercle du coffret de commande. Libérer le couvercle du coffret de commande. Ôter le couvercle (Fig.24).
3. Desserrer le serre-câble du côté gauche de la chaudière (Fig. 25). Enfiler le câble dans le serre-câble et l'acheminer dans le bornier.
4. Desserrer les vis dans le bornier, brancher le câble d'alimentation et resserrer les vis.
5. Si une commande externe est prévue, elle peut être connectée à ce stade. Enfiler le câble d'alimentation de la commande externe dans le deuxième serre-câble sur le châssis de la chaudière. Se reporter à la notice d'instructions fournie avec la commande.
6. Enlever l'élément de liaison entre les bornes 1 et 2 et brancher les câbles sortant de la commande externe (Fig.26).



**Key to Wiring**  
 b - blue  
 br - brown  
 bk - black  
 r - red  
 g - green

**Légende du câblage**  
 b - bleu  
 br - marron  
 bk - noir  
 r - rouge  
 g - vert

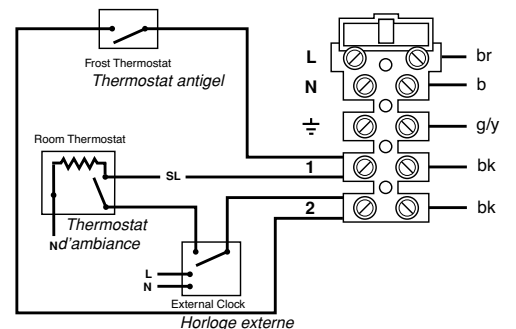


Fig. 26

---

**NOTE:** If the room thermostat being used incorporates an anticipator it **MUST** be wired as shown in Fig. 26

---

---

**REMARQUE :** Si le thermostat d'ambiance utilisé incorpore une résistance accélératrice, il doit être câblé comme le montre la Fig. 26

---

---

**IMPORTANT:** The external control **MUST** be suitable for 120V switching.

---

---

**IMPORTANT :** La commande externe **DOIT** être prévue pour 120V.

---

7. Ensure that both mains input and, where fitted, external control input cables have sufficient slack to allow the control box to drop down. Tighten the cable clamp(s) on the boiler chassis.

7. S'assurer que les deux alimentations et, si la commande externe est installée, les deux câbles d'alimentation ont suffisamment de mou pour permettre au coffret de commande de tomber. Bloquer le/s serre-câble/s sur le châssis de la chaudière.

8. If the optional integral timer is to be used it should be fitted at this point. Refer to the instructions supplied with the timer.

8. Si la minuterie intégrée en option est utilisée, il faut l'installer à ce stade. Se reporter à la notice d'instructions fournie avec la minuterie.

## 5. Commissioning

### 5.1 FILL THE SYSTEM

- 1 The boiler is fitted with an automatic air vent positioned on the pump (see Fig. 1). The vent is fitted with a non-sealing cap.
- 2 Open the central heating flow and return valves (spindle flats in-line with valve) (see Fig. 22).
- 3 Open the fill point valve on the filling system until water is heard to flow. To aid venting, the boiler drain point may be opened until water flows out. Close the drain point as soon as water appears.
- 4 In systems using radiators to remove the air - Vent each radiator in turn, starting with the lowest in the system.
- 5 It is important that the pump is properly vented to avoid it running dry and damaging its bearings. Unscrew and remove the cap from the centre of the pump. Using a suitable screwdriver rotate the exposed spindle about half a turn, then replace the cap.
- 6 Check the operation of the heating pressure relief valve by turning the head anti-clockwise until it clicks. The click is the valve lifting off its seat allowing water to escape from the system - check that this is actually happening.
- 7 Continue to fill the system until the pressure gauge indicates 14.5 p.s.i. / 1 bar. Close the fill point valve and check the system for water soundness, rectifying where necessary.  
Water may be released from the system by manually operating the drain point until the system design pressure is obtained.  
The system design pressure (cold) should be between 7.25 p.s.i. / 0.5 bar and 14.5 p.s.i. / 1 bar.  
**Refer to section 2.8, System volume.**
- 8 Open the mains water inlet valve (see Fig. 22). Turn on all hot water taps and allow water to flow until no air is present. Turn off taps.

### 5.2 TEST FOR GAS SOUNDNESS AND PURGE THE SUPPLY

- 1 With the boiler gas service cock closed (spindle flats at right angles to valve). Pressure test the gas supply and inlet pipework connection to the boiler gas service cock for soundness.
- 2 Loosen the gas inlet pressure test point screw on the gas valve (see Fig. 28). Ensure the gas supply is on and open the boiler service cock to purge.
- 3 Retighten the test point screw and test for gas soundness. Close the boiler gas service cock.

## 5. Mise en service

### 5.1 REMPLISSAGE DU CIRCUIT

1. La chaudière est livrée avec un dégazeur automatique placé sur la pompe (voir Fig. 1). L'évent est installé avec une fermeture non-étanche.
2. Ouvrez les vannes départ et retour de chauffage (clé parallèle à la vanne) (voir Fig. 22)
3. Ouvrez la vanne de remplissage sur le circuit de remplissage jusqu'à quand vous entendez l'eau couler. De façon à faciliter la désaération, ouvrez le point de vidange de la chaudière jusqu'à faire écouler l'eau. Fermez le point de vidange au moment même que l'eau apparaît.
4. Dans le cas de circuits employant des radiateurs pour enlever l'air - désaérez un radiateur à la fois, à partir de celui placé plus en bas dans le circuit.
5. Il est important de bien désaérer la pompe de façon qu'elle ne sèche pas puisque cela pourrait endommager ses paliers. Desserrez les vis et enlevez le bouchon du centre de la pompe. Au moyen d'un tournevis approprié, tournez la clé maintenant exposée d'un demi tour et ensuite remettez le bouchon à sa place.
6. Tournez la tête de la vanne réductrice de pression du circuit dans le sens contraire aux aiguilles d'une montre jusqu'au déclic pour en contrôler le fonctionnement. Au moment du déclic la vanne sort de son logement pour permettre l'écoulement de l'eau - vérifiez que cela se passe effectivement.
7. Procédez avec le remplissage du circuit jusqu'au moment où l'indicateur de pression affiche 14.5 p.s.i. / 1 bar. Fermez la vanne de remplissage et vérifiez l'étanchéité à l'eau du circuit; effectuez des rectifications où cela nécessite. Vous pouvez vidanger le circuit de l'eau en excès en ouvrant manuellement le point de vidange pour rétablir la pression initiale du circuit. La pression initiale du circuit (à froid) devrait être de 7.25 p.s.i. / 0.5 bar et 14.5 p.s.i. / 1 bar.  
**Référez-vous au paragraphe 2.8, Volume du circuit.**
8. Ouvrez la vanne d'arrivée de l'eau du réseau (Fig. 22). Ouvrez tous les robinets de l'eau chaude et faites écouler l'eau pour désaérer complètement le circuit. Fermez les robinets.

### 5.2 ESSAI D'ÉTANCHÉITÉ AU GAZ ET NETTOYAGE DU CONDUIT

1. Fermez le robinet d'alimentation du gaz à la chaudière (clés perpendiculaires à la vanne). Soumettez à pression les tuyaux du réseau et de la conduite connectés au robinet du gaz de la chaudière pour en vérifier l'étanchéité.
2. Desserrez la vis du point d'essai de pression de la prise de gaz sur la vanne à gaz (voir Fig. 28). Assurez-vous que l'alimentation du gaz est active et ouvrez le robinet d'alimentation du gaz de la chaudière pour le vidanger.
3. Serrez la vis du point d'essai de pression et vérifiez l'étanchéité au gaz. Fermez le robinet d'alimentation du gaz de la chaudière.

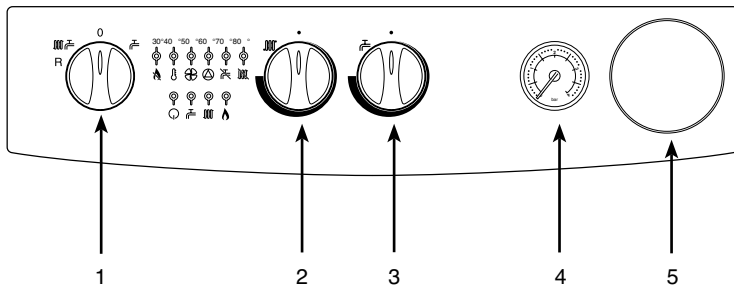
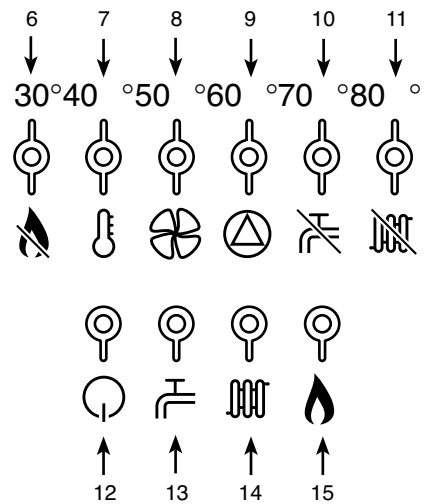


Fig. 27 See user's instructions for keys  
Voir la notice d'emploi pour l'utilisateur pour la légende



5.4 INITIAL LIGHTING - Refer to Fig. 2 7

**Note:** Remove the protective plastic coating from the boiler painted panels before lighting.

- 1 Ensure that the gas and electrical supplies to the boiler are off and that the mains water inlet valve and the central heating flow and return valves are open.
- 2 Turn on the gas and electrical supplies to the boiler.
- 3 Ensure all external controls are calling for heat. If the optional Clock is fitted, refer to the User's instructions, set the time and ensure the Clock is in an 'on' mode.
- 4 Set the hot water and central heating temperature selectors to maximum.
- 5 Set the selector switch to (DHW only), the electrical supply neon will illuminate.
- 6 Open a hot water tap, the main burner will light and the boiler will provide hot water. Close the tap and the burner will go out.
- 7 Set the selector switch to (CH and DHW) The boiler will now run in the central heating mode. The pump will start, the fan will start; once the pressure switch is proved, the main gas valve solenoid will open allowing the main burner to light from the ignition electrodes.

5.4 PREMIER ALLUMAGE - Référez-vous à la Fig. 27

**Remarque:** Avant l'allumage enlevez des panneaux peints de la chaudière les pellicules de protection en plastique.

1. Assurez-vous que les réseaux de l'eau et de l'électricité sont déconnectés de la chaudière et que la vanne d'arrivée eau du réseau et les vannes de départ et de retour chauffage sont ouvertes.
2. Ouvrez l'alimentation du gaz et électrique.
3. Assurez-vous que tous les accessoires externes connectés à la chaudière sont prêts pour le chauffage. Si vous avez installé l'horloge optionnel, référez-vous à la Notice d'emploi pour l'utilisateur, réglez-le et placez-le sur 'ON'.
4. Placez au maximum les sélecteurs de fonction de l'eau chaude et du circuit de chauffage.
5. Placez le sélecteur sur (ECS seulement), le voyant de l'alimentation électrique va s'allumer.
6. Ouvrez un robinet de l'eau chaude, le brûleur s'allumera et la chaudière produira de l'eau chaude. Fermez le robinet et le brûleur s'arrêtera.
7. Placez le sélecteur sur (circuit chauffage et circuit ECS). La chaudière va alimenter le circuit de chauffage. La pompe et le ventilateur se mettront en marche; au moment où le commutateur de pression est essayé, le télérupteur de la vanne à gaz principale va s'ouvrir et permettra au brûleur principal de s'allumer au moyen des électrodes d'allumage.

5.5 CHECK THE BURNER PRESSURES

Allow the boiler to run for 10 minutes. With the burner alight and operating in the central heating mode. Set the selector switch to 0, to turn off the boiler. Loosen the burner pressure test point screw on the gas valve and connect a pressure gauge.

5.5 VÉRIFICATION DES PRESSIONS DU BRÛLEUR

Le brûleur en marche et le sélecteur sur l'alimentation du circuit chauffage faites fonctionner la chaudière pour 10 minutes. Déplacez le sélecteur sur '0' pour arrêter la chaudière. Desserez un peu la vis du point d'essai pression brûleur sur la vanne à gaz et connectez un indicateur de pression.

Hot water mode

- 1 Set the selector switch to (DHW only) and fully open a hot water tap.
  - 2 The burner will light and the burner pressure will increase to maximum.
  - 3 Gradually close the hot tap and check that the burner pressure decreases to its minimum. Fully open the tap and check that the burner pressure increases. Close the tap and check that the burner goes off.
- The burner pressure settings have been factory set and do not require adjusting. If incorrect, check that the inlet gas pressure is 7 in w.c. / 0.0174 bar. If the inlet gas pressure is not 7 in w.c. / 0.0174 bar, either the pipework is too small or the gas supply to the house is insufficient, in which case contact your gas supplier.

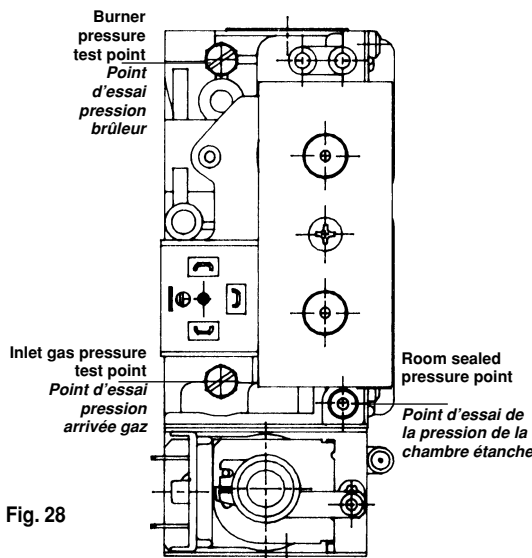
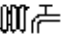


Fig. 28

Fonction de chauffage de l'eau

1. Placez le sélecteur sur (ECS seulement) et ouvrez complètement un robinet de l'eau chaude.
  2. Le brûleur se mettra en marche et la pression du brûleur augmentera au maximum.
  3. Fermez graduellement le robinet de l'eau chaude et vérifiez que la pression du brûleur diminue au minimum. Ouvrez complètement le robinet et vérifiez que la pression du brûleur augmente. Fermez le robinet et vérifiez que le brûleur s'éteint.
- La pression du brûleur est établie en production et donc aucun ajustement n'est nécessaire. Dans le cas d'anomalies, vérifiez que la pression est de 7 en colonne d'eau / 0.0174 bar. Si la pression de la prise du gaz n'est pas 7 en colonne d'eau / 0.0174 bar, les cas suivants peuvent s'appliquer: ou les tuyaux de la conduite sont trop petits ou l'arrivée du gaz à la maison n'est pas suffisante (dans ce cas contactez la société du gaz).

### Central heating mode

- 1 Set the selector switch to  (DHW and CH).
- 2 The burner will light at the factory pre-set maximum output.
- 3 Set the selector switch to 0 to turn off the boiler. Disconnect the pressure gauge and tighten the test point screw.

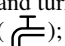
Test for gas soundness using suitable leak detection fluid.

**Note: Refer to Technical Data, section 2.1 for burner pressure settings.**

### Adjustment to rated heat output

Connect the positive pressure test point of a differential (possibly water-operated) manometer to the burner pressure test point (Fig. 28). Connect the manometer negative pressure test point to a "T" fitting in order to join the boiler adjusting outlet to the room sealed pressure point of the valve (Fig. 28) and to the manometer itself. (The same measurement can be carried out by connecting the manometer to the burner pressure test point (Fig. 28) after removing the sealed chamber front panel).

If you measure the pressure of burners by different means you may obtain an altered result in that the low pressure created in the sealed chamber by the fan would not be taken into account.

- Open the gas cock and turn knob "selector" in Fig. 27 after placing the selector on Summer ();
- open the DHW tap to reach a 10 l/min. flow at least;
- remove the modulator cover;
- adjust the tube brass screw (Foto 1) to obtain the pressure values shown at Table 1;
- check that boiler feeding dynamic pressure, as measured at the inlet gas pressure test point (Fig. 28), is correct (7 in w.c. / 0.0174 bar).


### Adjustment to reduced heat output:

Detach the modulator feeding cable and unscrew the red screw (Foto 2) to obtain the pressure value corresponding to reduced heat output (see Table 1);


connect the cable again;

fit the modulator cover and seal the fixing screw;

### Final checks

After placing selector (1) on Winter () , check that the heating output is as required by the system; if not, operate the MAX. R. potentiometer. See the Table on the next page for the required burner pressure.

### Alimentation du circuit de chauffage central

1. Placez le sélecteur de fonction sur  (production d'ECS et alimentation du circuit de chauffage).
2. Le brûleur se mettra en marche selon les valeurs maximales établies en production.
3. Placez le sélecteur de fonction sur '0' pour arrêter la chaudière. Déconnectez l'indicateur de pression et serrez la vis d'essai de pression.

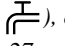
Employez le fluide détecteur des fuites pour essayer l'étanchéité du gaz.

**Remarquez: Référez-vous aux données techniques, paragraphe 2.1, pour les valeurs de pression du brûleur établies.**

### Réglage à la puissance nominale:

Connectez la prise de pression positive d'un manomètre différentiel, à eau s'il est possible, à la prise de pression (Fig. 28) du brûleur. Connectez la prise de pression négative du même manomètre à un raccord à "T" qui permet de connecter la prise de compensation de la chaudière, le point d'essai de la pression de la chambre (Fig. 28) et le manomètre. (L'on peut effectuer une vérification valable aussi en connectant le manomètre à la prise de pression du brûleur (Fig. 28) après avoir enlevé le panneau frontal de la chambre étanche).


Si vous vérifiez la pression des brûleurs par des méthodes différentes le résultat pourrait être altéré puisqu'il ne tiendrait pas compte de la dépression créée par le ventilateur dans la chambre étanche.

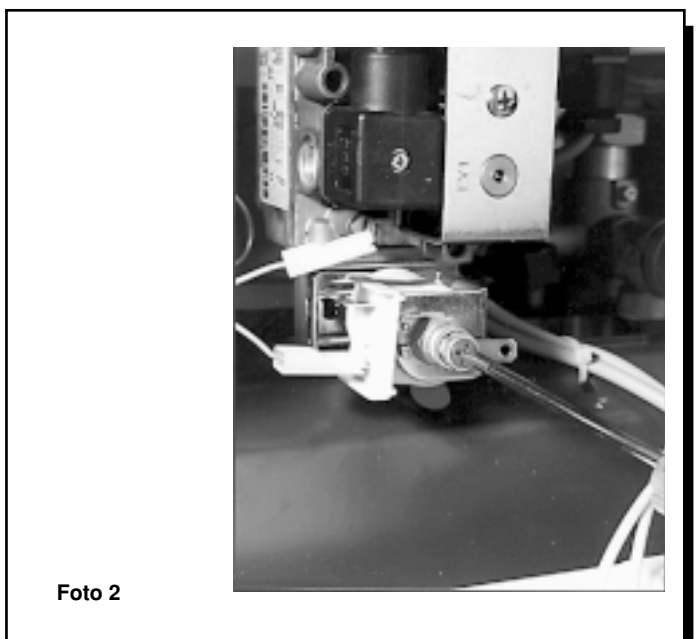
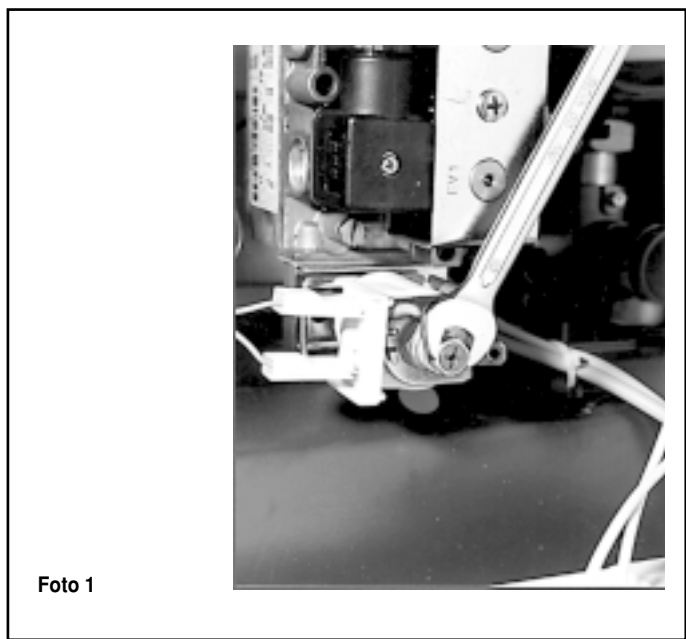
- Ayant positionné la chaudière sur Eté () , ouvrez le robinet du gaz et tounez la poignée "selector" de la Fig. 27;
- ouvrez le robinet de prélèvement de l'eau sanitaire au débit d'au moins 10 litres/minute;
- enlevez le couvercle du modulateur;
- réglez la vis en laiton du tube (Photo 1) jusqu'à obtenir les valeurs de pression indiquées au tableau 1;
- vérifiez que la pression dynamique d'alimentation de la chaudière étanche, mesurée au point d'essai pression arrivée gaz (Fig. 28), est correcte (7 en colonne d'eau / 0.0174 bar).

### Réglage à puissance réduite:

Débranchez le câble d'alimentation du modulateur et dévissez la vis rouge (Photo 2) jusqu'à obtenir la valeur de pression correspondante à la puissance réduite (voir tableau 1); connectez à nouveau le câble; remettez à sa place le couvercle du modulateur et scellez la vis de fixation;

### Vérifications finales

Placez la poignée (1) à la position Hiver () , et vérifiez que la puissance de chauffage correspond à la puissance demandée par le circuit; si cela ne se vérifie pas, réglez le potentiomètre MAX. R.. Voir le tableau à la page suivante pour la pression nécessaire au brûleur.





Natural gas (A) Gaz naturel (A)				LP gas (E) Gaz LP (E)				Output rate Puissance thermique	
0+2000 Ft 0+610 m		2000+4500 Ft 610+1370 m		0+2000 Ft 0+610 m		2000+4500 Ft 610+1370 m		kW	Btu/h
in w.c.	mbar	in w.c.	mbar	in w.c.	mbar	in w.c.	mbar		
0,72	1,8	0,72	1,8	1,32	3,3	1,32	3,3	10,4	35.486
1,00	2,5	1,00	2,5	1,53	3,8	1,53	3,8	11,7	40.000
1,26	3,1	1,26	3,1	2,19	5,5	2,19	5,5	14,7	50.000
1,81	4,5	1,81	4,5	3,15	7,9	3,15	7,9	17,6	60.000
2,46	6,1	2,46	6,1	4,29	10,7	4,29	10,7	20,5	70.000
3,21	8,0	3,21	8,0	5,60	14,0	5,60	14,0	23,4	80.000
4,07	10,1	4,07	10,1	7,09	17,7	7,09	17,7	26,4	90.000
5,14	12,8	5,14	12,8	9,23	23,0	9,23	23,0	29,5	100.658
5,62	14,0	-	-	9,80	24,4	-	-	31,0	105.776

## 5.6 FINAL COMMISSIONING


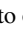
- 1 Allow the heating system to heat up, then balance the system to achieve the necessary temperature difference across the heating flow and return pipes at the boiler and check the system volume and pressure. (Refer to Technical Data, sections 2.7 and 2.8).
- 2 Set the selector switch to 0 to turn off the boiler.
- 3 Thoroughly flush out the water pipework and clean the filters in the heating return and mains water isolating valves.
- 4 Re-pressurise the system as described in section 5.1.

## 5.7 FINAL ASSEMBLY

- 1 Raise the control panel and secure in position with the screws previously removed.
- 2 Place the front casing in position over the boiler ensuring the bottom is located behind the control panel and secure in position at the top using the screws previously removed.
- 3 If the boiler is to be left in service with the User, set the controls, clock (if fitted) and room thermostat (if fitted).
- 4 If the boiler is not to be handed over immediately, close the boiler gas service cock and switch off the electrical supply.
- 5 If there is any possibility of the boiler being left during frost conditions, then the boiler and system should be drained. (Refer to Component Replacement, section 8.1).  
It is recommended that a label is attached to the boiler drawing attention to the fact that the system has been drained.
- 6 Complete the details of the installation on the back page of this manual.

## 5.8 USER INFORMATION

The User must be advised (and demonstrated if necessary) of the following important points:

- 1 How to light and turn off the boiler and how to operate the system controls.
- 2 The importance of annual servicing of the boiler to ensure safe and efficient operation.
- 3 That any servicing or replacement of parts must only be carried out by qualified personnel.
- 4 Ensure that the boiler controls and room thermostat (if fitted) are set to the User's requirements.
- 5 Tell the User about the sealed system pressure.
- 6 Tell the User that if the electrical supply neon  is illuminated and the boiler has not operated for 24 hours for heating or hot water, the pump will automatically operate for 5 minutes.
- 7 Explain to the User that an internal frost thermostat is fitted in the boiler, and that electrical supply to the boiler must be left on (electrical supply neon  illuminated) for the thermostat to operate.
- 8 Show the User the position of the pressure relief valve discharge pipe.
- 9 Hand the User's instructions to the User.
- 10 Leave these Installation and Servicing instructions with the User for use on future calls.

## 5.6 MISE EN SERVICE



1. *Chauffez le circuit de chauffage, balancez le circuit de façon à obtenir les différences de température nécessaires entre les conduites de départ et de retour chauffage et vérifiez le volume et la pression du circuit. (Référez-vous aux données techniques, paragraphes 2.7 et 2.8).*
2. *Placez le sélecteur de fonction sur '0' pour arrêter la chaudière.*
3. *Nettoyez et rincez soigneusement la conduite de l'eau, nettoyez les filtre des vannes d'isolation du retour chauffage et d'arrivée eau réseau.*
4. *Repressurisez le circuit selon les instructions au paragraphe 5.1.*

## 5.7 ASSEMBLAGE FINAL



1. *Soulevez le panneau des commandes et fixez-le dans sa position au moyen des vis enlevées avant.*
2. *Positionnez le bâti sur la chaudière en vous assurant que la partie inférieure est placée derrière le panneau des commandes. Fixez le bâti en haut au moyen des vis enlevées avant.*
3. *Si l'utilisateur demande que la chaudière soit laissée en fonction après la mise en service, réglez les commandes - horloge (s'il est installé), et thermostat d'ambiance - selon les requêtes de l'utilisateur.*
4. *S'il n'est pas nécessaire de délivrer la chaudière immédiatement, fermez le robinet d'alimentation du gaz et arrêtez l'alimentation électrique.*
5. *Au cas où la chaudière serait laissée au risque de gel, il faut la vidanger auparavant. (Référez-vous au paragraphe 8.1, Remplacement de pièces).*  
*Nous recommandons d'afficher une note à la chaudière pour signaler qu'on l'a vidangée.*
6. *Remplissez les détails de l'installation à la page finale de cette Notice.*

## 5.8 INFORMATIONS POUR L'USAGER

Renseignez l'utilisateur (effectuez une démonstration si nécessaire) sur les points suivants:

1. *Comment mettre en route et arrêter la chaudière et comment utiliser les commandes.*
2. *L'importance de l'entretien annuel de la chaudière pour assurer un fonctionnement efficace et sûr.*
3. *Que tout entretien ou remplacement de pièces peut être effectué exclusivement par des professionnels qualifiés.*
4. *Assurez-vous que les commandes de la chaudière et le thermostat d'ambiance (s'il est installé) sont réglés selon les requêtes de l'utilisateur.*
5. *Informez l'utilisateur de la pression du circuit étanche.*
6. *Informez l'utilisateur que si le voyant de l'alimentation électrique  est actif et la chaudière n'a ni chauffé l'eau ni alimenté le circuit de chauffage pendant 24 heures, la pompe s'allumera automatiquement pendant 5 minutes.*
7. *Expliquez à l'utilisateur que la chaudière est dotée d'un thermostat antigel et qu'il est nécessaire de ne pas arrêter l'alimentation électrique s'il désire que le thermostat soit actif (le voyant de l'alimentation électrique  doit être illuminé).*
8. *Montrez à l'utilisateur la position du conduit de décharge de la soupape de pression.*
9. *Donnez la Notice de l'emploi à l'utilisateur.*
10. *Laissez cette Notice d'installation et d'entretien à l'utilisateur pour l'usage au cours d'interventions suivantes.*

## 6. Boiler operation

The boiler operating mode is controlled by the selector switch on the fascia panel. When set to , the boiler will only operate in the Domestic Hot Water mode. When set to , it will operate in the Domestic Hot Water and Central Heating mode.

**Note:** The clock (if fitted) only controls the operating times of the central heating, not domestic hot water - DHW is available continuously.

Domestic hot water supply always takes priority over central heating. If a demand for hot water is required during a central heating period, the boiler will automatically switch to the hot water mode until the demand is satisfied i.e. storage water is to the required temperature. This interruption in the central heating is only when the demand for hot water is present and should not be noticed by the User.

### 6.1 CENTRAL HEATING MODE

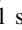
If there is a call for heat, the pump will start to circulate the central heating water, operating the flow switch. The fan will run; once the air pressure switch is proved the burner will light. The burner output then automatically adjusts to suit the system demand; as the temperature of the water in the boiler approaches that set by the adjustable temperature selector, the burner output is reduced. When the set temperature is reached, the burner is turned off and the fan stops. The pump continues to run for three minutes to remove residual heat build up in the boiler. The burner will not relight for 0-3 minutes (it depends on the position of the jumper T-OFF, page 27). If the CH sensor has not registered the pre-set temperature but the room thermostat is satisfied the burner is turned off, the fan stops and the pump continues to run for three minutes. In this instance there is no 3 minutes delay before the burner will relight. If there is a demand for DHW during the 1 minute burner delay, the boiler will operate to provide DHW until the tap is closed; the boiler will then immediately revert to provide CH if there is a demand.

### 6.2 DOMESTIC HOT WATER MODE


When a demand for hot water (by opening a hot tap, etc.) is sensed by the flow switch, the pump starts and the burner lights at its middle output, increasing to its maximum output. Water in the boiler is then diverted from the central heating system to the domestic hot water heat exchanger, heating the incoming mains water. The burner output is varied to maintain the temperature of the hot water as that set by the adjustable temperature selector. When the flow switch senses that the hot water is no longer required the burner is turned off and the boiler immediately returns to the central heating mode.

In both modes the fan operates at full speed before the burner lights, remaining at that speed until the demand is satisfied.

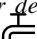
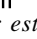
### 6.3 FROST THERMOSTAT

The boiler incorporates a built in frost thermostat which automatically turns on the boiler and pump if the water in the boiler falls below 5°C, providing the electrical supply neon , is illuminated. The boiler will operate until the water temperature in the system reaches approximately 30°C.

### 6.4 PUMP

If the electrical supply neon  is illuminated and the boiler has not operated for 24 hours for heating or hot water, the pump will operate automatically for five minutes every 24 hours.

## 6. Fonctionnement de la chaudière

Le fonctionnement de la chaudière est contrôlée par le sélecteur de fonction sur le panneau frontal. Quand le sélecteur est placé sur , la chaudière produira seulement de l'ECS. Quand le sélecteur est placée sur , la chaudière produira de l'ECS et alimentera le circuit de chauffage.

**Remarque:** Si vous avez installé un horloge, il va contrôler seulement les périodes de fonctionnement du circuit de chauffage - le prélèvement d'ECS sera toujours possible.

Le prélèvement d'eau chaude aura toujours la priorité sur le circuit de chauffage. Si pendant la période d'alimentation du circuit de chauffage, de l'eau chaude est prélevée des robinets, la chaudière produira automatiquement de l'eau chaude jusqu'à atteindre la température établie pour le ballon d'ECS. L'interruption dans l'alimentation du circuit de chauffage doit se vérifier seulement au moment où de l'eau chaude est prélevée et l'usager ne devrait pas le remarquer.

### 6.1 FONCTION D'ALIMENTATION DU CIRCUIT DE CHAUFFAGE CENTRAL

A la demande de chaleur, la pompe met en circulation l'eau du circuit de chauffage et le commutateur oriente le débit. Le ventilateur tournera; au moment où le commutateur pression air est fatigué, le brûleur s'allume. Le brûleur ensuite ajuste automatiquement le débit de façon à l'adapter à la demande du circuit; au moment où la température dans la chaudière atteint la température établie par le sélecteur de température réglable, la production du brûleur se réduit. Quand la température du thermostat est atteinte le brûleur et le ventilateur s'arrêtent. La pompe fonctionne encore pendant trois minutes de façon à éliminer tout résidu de chaleur dans la chaudière. Le brûleur ne s'allumera pas pendant 0-3 minutes (cela dépend de la position de la liaison T-OFF, page 27). Dans le cas où la sonde du circuit de chauffage n'a pas enregistré la température établie en avance mais le brûleur a satisfait le thermostat d'ambiance, le brûleur s'éteint, le ventilateur s'arrête et la pompe fonctionne encore pendant trois minutes. Dans ce cas il n'y a pas l'intervalle de 3 minutes avant que le brûleur démarre à nouveau.

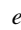
Si de l'ECS est prélevée au cours du minute d'intervalle, la chaudière produira de l'ECS jusqu'à la fermeture du robinet; la chaudière ensuite recommence immédiatement à alimenter le circuit chauffage si cela est nécessaire.

### 6.2 FONCTION DE PRODUCTION D'EAU CHAUDE SANITAIRE


Au moment où le commutateur de débit enregistre la demande d'eau chaude (à l'ouverture d'un robinet, etc.), la pompe s'allume et le brûleur démarre au début à demi puissance et ensuite à puissance maximale. L'échangeur de chaleur oriente donc l'eau dans la chaudière du circuit de chauffage central au circuit d'eau chaude sanitaire et chauffe l'eau qui arrive du réseau. La production du brûleur s'ajuste de façon à maintenir la température de l'eau chaude établie par le sélecteur de température réglable. Quand le commutateur de débit enregistre que le prélèvement d'eau chaude a terminé, le brûleur s'éteint et la chaudière se met automatiquement en fonction d'alimentation du circuit de chauffage.

Dans les deux fonctions le ventilateur tourne à la vitesse maximale avant que le brûleur démarre et ensuite maintient sa vitesse jusqu'à satisfaire la demande.

### 6.3 THERMOSTAT ANTIGEL

La chaudière est dotée d'un thermostat antigel qui allume automatiquement la chaudière et la pompe au cas où la température dans le ballon diminue à moins 5°C, pourvu que le voyant de l'alimentation électrique  est illuminé. La chaudière fonctionnera jusqu'à augmenter la température du circuit à 30°C à peu près.

### 6.4 POMPE

Si le voyant de l'alimentation électrique  est illuminé et la chaudière n'a ni chauffé l'eau ni alimenté le circuit de chauffage pendant 24 heures, la pompe se mettra en marche automatiquement pendant 5 minutes toutes les 24 heures.

# Electronic board calibration

# Calibrage de la carte électronique

When the jumper is in the OFF position:

- T.RISC. boiler heating temperature range 30 - 85°C
- GPL operation of system with NATURAL gas
- T-off 3-minute heating stand-by time
- POMPA pump post-circulation time (in heating) of 3 minutes after ambient thermostat cut-in

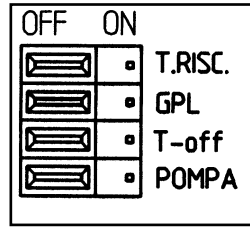


Fig. 29

Lorsque le cavalier est sur la position OFF (désactivation) :

- T.RISC. Plage de températures de chauffage de la chaudière : 30 - 85 °C
- GPL Fonctionnement au gaz NATUREL
- T-off Retard de 3 minutes pour chauffage
- POMPA Fonctionnement du circulateur pendant 3 minute après la fermeture du thermostat d'ambiance (marche post-fonctionnement)

When the jumper or the switch is in the ON position:

- T.RISC. boiler heating temperature range 30 - 45°C
- GPL operation of system with LPG
- T-off 10-seconds heating stand-by time
- POMPA continuous operation of pump during heating

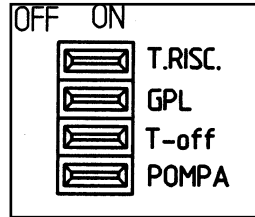


Fig. 30

Lorsque le cavalier ou le commutateur est sur la position ON (activation) :

- T.RISC. Plage de températures de chauffage de la chaudière : 30 - 45 °C
- GPL Fonctionnement au gaz GPL
- T-off Retard de 10 secondes pour chauffage
- POMPA Fonctionnement continu du circulateur pendant le chauffage

NB Make sure that electrical power supply has been disconnected

NB. : Vérifier que l'alimentation électrique a été coupée.

## 7. Routine servicing

To ensure efficient operation of the boiler it is recommended that it is checked and serviced as necessary at regular intervals. The frequency of servicing will depend upon the particular installation conditions and usage, but in general once per year should be adequate. The manufacturer recommends that any service work must be carried out by a licensed technician.

**“Caution: Label all wires prior to disconnection when servicing controls. Wiring errors can cause improper and dangerous operation.”**

### 7.1 IMPORTANT NOTES PRIOR TO SERVICING

- 1 Check the flue terminal outside and ensure it is not blocked.
- 2 Run the boiler and check the operation of its controls.
- 3 Ensure that all system connections and fittings are sound. Remake any joints and check the tightness of any fittings that may be leaking.
- 4 It is recommended that the operation of the safety valve is checked by turning the head counter clockwise until it clicks. The click is the valve lifting off its seat allowing water to escape from the system - check that this is actually happening.
- 5 Refill, vent and re-pressurise the system as necessary. (Refer to Commissioning, section 5.1).

Record details of the service in the Service History section on last page of this manual.

**Warning:** Before servicing the boiler, set the selector switch to 0, isolate the electrical supply and close the boiler gas service cock. Allow the boiler to cool.

Always test for gas soundness after servicing any gas carrying components.

## 7. Entretien de routine

De façon à maintenir un bon fonctionnement de la chaudière nous recommandons d'effectuer les contrôles et les entretiens nécessaires à intervalles réguliers. La fréquence des interventions d'entretien dépend des conditions particulières d'installation et d'emploi, mais en général une fois par an est suffisante. Le constructeur recommande que tout entretien soit effectué par un professionnel qualifié.

**“Attention : Étiquetez tous les câbles avant de les déconnecter lors des opérations d'entretien. Toute erreur de connexion peut affecter le fonctionnement du système et provoquer des accidents”.**

### 7.1 NOTES IMPORTANTES À LIRE AVANT L'ENTRETIEN

1. Contrôlez le terminal de la buse des fumées à l'extérieur et assurez-vous qu'il n'est pas bloqué.
2. Mettez en marche la chaudière et vérifiez l'état de service des commandes.
3. Vérifiez que toutes les connexions du circuit et les différentes parties de la chaudière sont en bon état. Rangez les raccords et vérifiez l'étanchéité des composants qui peuvent perdre.
4. Nous recommandons de vérifier le fonctionnement de la soupape de sécurité en tournant la tête de la soupape jusqu'au déclic. Au moment du déclic la vanne sort de son logement pour permettre l'écoulement de l'eau - vérifiez que cela se passe effectivement.
5. Remplissez, déaérez et pressurisez le circuit à nouveau si nécessaire. (Référez-vous au paragraphe 5.1).

Les détails d'entretien sont contenus au chapitre Cahier des interventions d'entretien à la dernière page de cette Notice.

**Attention:** Avant d'effectuer l'entretien, placez le sélecteur de fonction sur '0', coupez l'alimentation électrique et fermez le robinet d'alimentation du gaz. Attendez que la chaudière ait refroidi.

Après l'entretien, n'oubliez jamais de vérifier l'étanchéité au gaz des composants où passe le gaz.

## 7.2 CLEANING THE BOILER

- 1 Remove any deposits from heat exchanger using a suitable soft brush. Do not use a brush with metallic bristles.
- 2 Check the condition of the combustion chamber insulation panels. Any damaged panels must be replaced.
- 3 Check the condition of the burner injectors on the manifold, carefully clean them with a soft brush if necessary. Do not use a brush with metallic bristles as this might damage the injectors.
- 4 Remove any fallen deposits from the bottom of the inner case.
- 5 Unscrew and replace any injector that appears damaged.
- 6 Clean the top of the burner with a soft brush and check that the flame ports are clear. Blockages may be removed with a stiffer brush. Tap the burner, open end down, to remove any deposits from inside.
- 7 Check the condition of the electrodes.
- 8 Check the spark gap, positioning and height of the electrodes.
- 9 Check that the fan impeller is clean and free to rotate.

## 7.2 NETTOYAGE DE LA CHAUDIÈRE

1. A l'aide d'une brosse souple nettoyez tous dépôts de l'échangeur de chaleur. N'employez pas de brosse métallique.
2. Vérifiez l'état des panneaux d'isolation de la chambre de combustion. Remplacez tout panneau endommagé.
3. Contrôlez l'état des injecteurs du brûleur sur le collecteur, nettoyez-les soigneusement avec une brosse souple si cela nécessite. N'employez pas de brosse métallique puisque cela pourrait endommager les injecteurs.
4. Débarassez le fond de l'intérieur du bâti de tout dépôt qui peut y avoir tombé.
5. Dévissez et remplacez tout injecteur qui pourrait être endommagé.
6. Nettoyez le haut du brûleur avec une brosse souple et assurez-vous que les ouvertures pour la flamme sont ouverts. En cas de blocage, employez une brosse plus dure. Fermez le brûleur, renversez-le et faites sortir tout dépôt de l'intérieur.
7. Vérifiez l'état des électrodes.
8. Vérifiez l'écartement des pointes, la position et l'hauteur des électrodes.
9. Assurez-vous que l'hélice du ventilateur est propre et en mesure de tourner librement.

## 8. Component replacement or periodic cleaning

It is the law that any service work must be carried out by a competent person.

**Warning:** Before replacing any boiler components, set the selector switch to 0, isolate the electrical supply and close the boiler gas service cock. Allow the boiler to cool.

Always test for gas leaks after replacing any gas carrying components or disturbing any gas connections.

Check the operation of the boiler. (Refer to Boiler Operation, section 6).

Ensure that all the controls are returned to their original settings.

The replacement of components in sections 8.3 to 8.19 does not require draining of the boiler.

### 8.1 DRAINING THE BOILER - Refer to Figs. 2, 22.

Set the selector switch to 0, isolate the electricity supply and close the boiler gas service cock (see Fig. 22). Allow the boiler to cool.

#### 1 Heating circuit

Close the central heating flow and return valves (see Fig. 22).

Connect a suitable pipe to the drain point (see Fig. 2) and route it to a suitable container. Open the drain tap.

#### 2 Hot water circuit

Close the mains water inlet valve (see Fig. 22). Open any hot tap below the level of the boiler to allow as much draining as possible.

**Note:** Some water will remain in the components and care must be taken when removing them.

## 8. Remplacement des composants ou nettoyage périodique

La loi prévoit que toute intervention d'entretien soit effectuée par un professionnel qualifié.

**Attention:** Avant le remplacement de tout composant de la chaudière, tournez le sélecteur sur '0', coupez l'alimentation électrique et du gaz et attendez que la chaudière ait refroidi.

Vérifiez toujours qu'il n'y ait des pertes de gaz après remplacement de toute composante où passe le gaz ou après intervention sur les raccords de la conduite du gaz.

Vérifiez le fonctionnement de la chaudière. (Référez-vous au paragraphe 6, Fonctionnement de la chaudière). Assurez-vous que toutes les commandes sont rétablies à leur réglages initiaux.

Le remplacement des composants décrits aux paragraphes 8.3 et 8.19 n'entraînent pas le vidange de la chaudière.

### 8.1 VIDANGE DE LA CHAUDIÈRE - Référez-vous aux Figures. 2, 22

Placez le sélecteur sur '0', coupez l'alimentation électrique et fermez le robinet du gaz de la chaudière (voir Fig. 22). Attendez que la chaudière ait refroidi.

#### 1. Circuit de chauffage

Fermez les vannes départ et retour de chauffage (voir Fig. 22).

Connectez un tuyau approprié au point de vidange (voir Fig. 2) et introduisez-le dans un conteneur. Ouvrez le robinet de vidange.

#### 2. Circuit sanitaire

Fermez la vanne d'arrivée d'eau du réseau (voir Fig. 22).

Ouvrez tous les robinets d'eau chaude placés plus en bas du niveau de la chaudière de façon à assurer un vidange le plus complet possible.

**Remarque:** De l'eau va séjourner quand-même dans les composants; prenez soin de cela au moment de leur déplacement.

## 8.2 Heat Exchanger

1. Note the positions of the two sensing tubes on the outlet elbow and three wires on the fan motor and remove them.
2. Slacken the screws on the outlet sealing collar. Ease the collar upwards as far as possible.
3. Remove the four screws securing the combustion box door and remove the door.
4. Remove the spring clips retaining the air box side baffle plates. Disengage the tabs on the baffles from the slots in the fan hood.
5. Undo the screws securing the fan hood to the appliance back panel, and draw the fan and hood assembly forwards.
6. Drain the primary circuit. Prise the two pipe connecting clips off the joints in the flow and return pipes.
7. Lift the heat exchanger to disconnect the flow and return pipe joints. Withdraw it from the appliance, taking care not to damage the rear insulation piece.
8. Fit the new heat exchanger.
9. Reassemble in reverse order of dismantling, and repressurise the system.

## 8.3 Burner (Fig. 31)

1. Remove the four screws securing the combustion box door and remove the door.
2. Undo the screws securing the burner to the injector manifold. Draw the burner out of the combustion box, pulling the electrode grommets from the slots in the combustion box lower panel.
3. Disconnect the electrode leads and grommets from the electrodes. Completely remove the burner.
4. Undo the screws securing the electrodes to the burner. Examine the condition of the electrodes, replacing if necessary. Fit the electrodes to the new burner.
5. Engage the burner location brackets over the studs on the injector manifold and reassemble in reverse order.

## 8.2 Échangeur à plaques

1. Noter les positions des deux tubes sensibles sur le coude de sortie et des trois fils du moteur du ventilateur, puis les retirer.
2. Desserrer les vis sur le collier d'étanchéité de la sortie. Soulever le collier le plus haut possible.
3. Enlever les quatre vis de fixation de la porte de la chambre de combustion et retirer la porte.
4. Enlever les colliers à ressort de blocage des chicanes latérales du caisson d'air. Dégager les pattes des chicanes introduites dans les fentes du capot du ventilateur.
5. Desserrer les vis de fixation du capot du ventilateur au dossieret de la chaudière et tirer le ventilateur et le capot en avant.
6. Vidanger le circuit principal. Écartier les deux colliers de serrage et les sortir des raccords des conduits de refoulement et de retour.
7. Soulever l'échangeur pour débrancher les raccords des conduits de refoulement et de retour. L'éloigner de la chaudière en veillant à ne pas endommager l'élément d'isolation arrière.
8. Monter le nouvel échangeur.
9. Assembler en procédant dans le sens inverse du démontage et remettre le circuit sous pression.

## 8.3 Brûleur (Fig. 31)

1. Enlever les quatre vis de fixation de la porte de la chambre de combustion et enlever la porte.
2. Dévisser les vis de fixation du brûleur sur la rampe d'injecteurs. Sortir le brûleur de la chambre de combustion, en tirant les fixations des électrodes du panneau inférieur de la chambre de combustion.
3. Débrancher les fils et les fixations des électrodes. Extraire le brûleur.
4. Dévisser les vis de fixation des électrodes sur le brûleur. Examiner l'état des électrodes et, si nécessaire, les remplacer. Monter les électrodes sur le nouveau brûleur.
5. Introduire les supports de centrage du brûleur au-dessus des goujons sur la rampe d'injecteurs et remonter le tout en procédant dans le sens inverse du démontage.

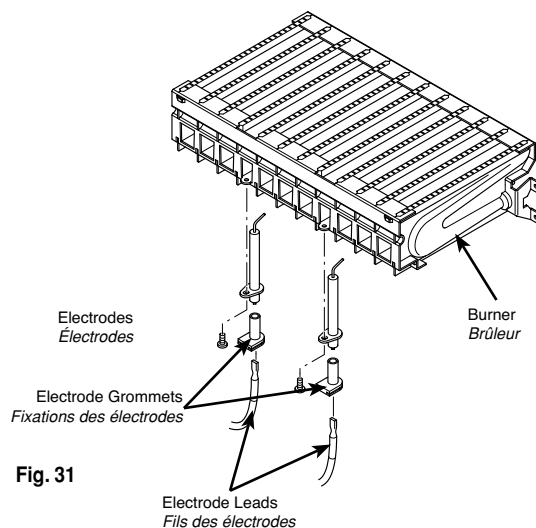


Fig. 31

### 8.4 Injectors (Fig. 32)

1. Remove the burner as described in Section 8.3.
2. Undo the screws securing the injector manifold to the inlet elbow and remove the manifold.
3. Unscrew and replace injectors as required and examine the sealing gasket, replacing as necessary. Reassemble in reverse order.

### 8.5 Electrodes (Fig. 32)

1. Remove the four screws securing the combustion box door and remove the door.
2. Undo the screws securing the burner to the injector manifold. Draw the burner out of the combustion box, pulling the electrode grommets from the slots in the combustion box lower panel.
3. Disconnect the lead and grommet from the electrode being replaced. Undo the securing screw and withdraw the electrode to the burner.
4. Reassemble in reverse order.

### 8.4 Injecteurs (Fig.32)

1. Déposer le brûleur comme décrit au point 8.3.
2. Desserrer les vis de fixation de la rampe d'injecteurs dans le coude d'entrée et déposer la rampe.
3. Si nécessaire, dévisser et remplacer les injecteurs et examiner le joint statique. S'il est en mauvais état, le remplacer. Remonter en procédant dans le sens inverse du démontage.

### 8.5 Électrodes (Fig.32)

1. Enlever les quatre vis de fixation de la porte de la chambre de combustion et retirer la porte.
2. Dévisser les vis de fixation du brûleur sur la rampe d'injecteurs. Sortir le brûleur de la chambre de combustion, en dégageant les fixations des électrodes des fentes dans le panneau inférieur de la chambre de combustion.
3. Débrancher le fil et la fixation de l'électrode à remplacer. Dévisser la vis de fixation de l'électrode sur le brûleur.
4. Remonter en procédant dans le sens inverse du démontage.

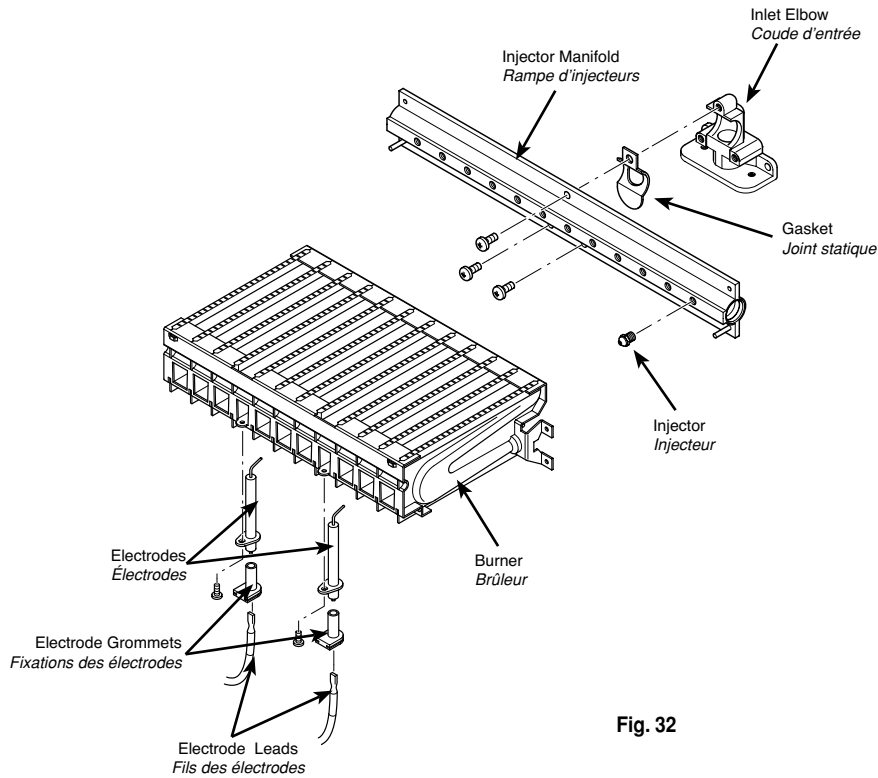


Fig. 32

### 8.6 Plate Heat Exchanger

1. Drain the primary circuit.
2. While supporting the heat exchanger undo the screws securing it to the brass manifolds.
3. Withdraw the heat exchanger upwards and to the left of the gas valve, taking care not to damage any wires or controls.

### 8.7 Seals

4. There are four rubber seals between the manifolds and heat exchanger which may need replacement.

### 8.6 Échangeur à plaques

1. Vidanger le circuit principal.
2. Soutenir solidement l'échangeur et desserrer les vis qui le fixent aux collecteurs en cuivre.
3. Soulever l'échangeur et le placer à gauche du robinet de gaz, en faisant attention à ne pas endommager les fils et les commandes.

### 8.7 Joints

4. Quatre joints en caoutchouc se trouvent entre les collecteurs et l'échangeur. Si ces joints ne sont pas en bon état, les remplacer.

- Ease the seals out of the manifold. Replace carefully, ensuring that the seal is inserted into the manifold parallel and pushed fully in.
- When fitting the new heat exchanger note that the left hand location stud is offset towards the centre more than the right hand one.
- Reassemble in reverse order.

### 8.8 Diverter Valve Assembly (Figs. 33 & 34)

The diverter valve assembly comprises of a central heating pressure differential valve and a domestic hot water pressure differential valve. These are connected to a manifold which is joined to the plate heat exchanger.

### 8.9 DHW Pressure Differential Valve (Fig. 34)

- Drain the primary circuit.
- Undo the screw securing the microswitch bracket to the valve (Fig. 33).
- Disconnect the two sensing pipes and slacken the grub screws securing the valve to the diverter manifold.
- Draw the valve away from the diverter manifold. The valve may now be replaced or split to examine the diaphragm.
- To examine the diaphragm hold the valve body securely and carefully remove the six screws. The diaphragm spring will force apart the two halves of the valve.
- Remove the plastic disc and pushrod assembly. Carefully examine the diaphragm and replace it if there is any damage.
- Reassemble in reverse order.

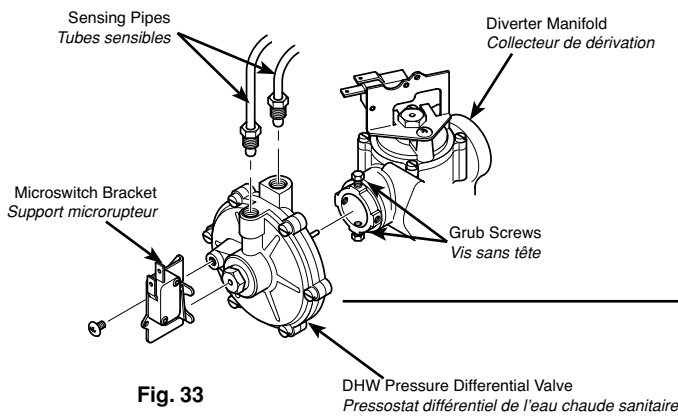


Fig. 33

- Dégager les joints des collecteurs. Les remplacer en faisant attention à ne pas les endommager et à les introduire à fond et parfaitement parallèles aux collecteurs.
- Pendant le montage d'un nouvel échangeur à plaques, noter que le goujon de gauche est plus décalé vers le centre que celui de droite.
- Remonter en procédant dans le sens inverse du démontage.

### 8.8 Ensemble vanne trois voies Fig. 33 et 34

L'ensemble vanne de dérivation comprend un pressostat différentiel pour le circuit de chauffage central et un pressostat différentiel pour le circuit de l'eau chaude sanitaire. Les pressostats sont raccordés à un collecteur relié à l'échangeur à plaques.

### 8.9 Pressostat différentiel de l'eau chaude sanitaire (Fig.34)

- Vidanger le circuit principal.
- Dévisser la vis de fixation du support du microrupteur sur la vanne (Fig.33).
- Débrancher les deux tubes sensibles et desserrer les vis sans tête de fixation de la vanne sur le collecteur de dérivation.
- Sortir la vanne du collecteur de dérivation. A ce stade, il est possible de remplacer la vanne ou de l'ouvrir pour inspecter le diaphragme.
- Pour examiner le diaphragme, maintenir fermement le corps de vanne et retirer avec précaution les six vis. Le ressort du diaphragme écartera les deux moitiés de la vanne.
- Enlever le disque en plastique avec le poussoir. Inspecter attentivement le diaphragme et le remplacer s'il est endommagé.
- Remonter en procédant dans le sens inverse du démontage.

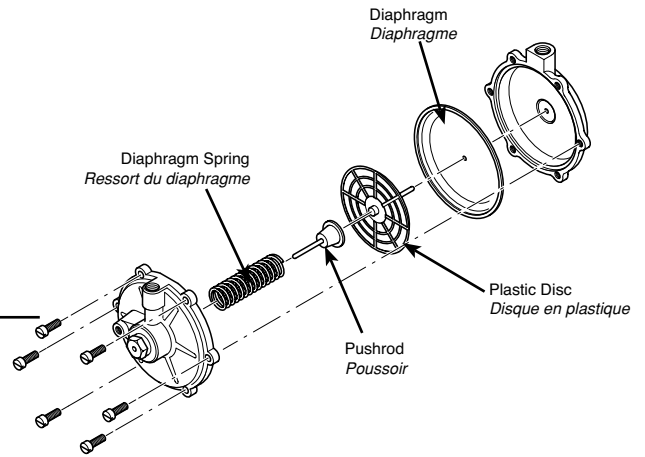


Fig. 34

### 8.10 Pressure Differential Valve (Fig. 35)

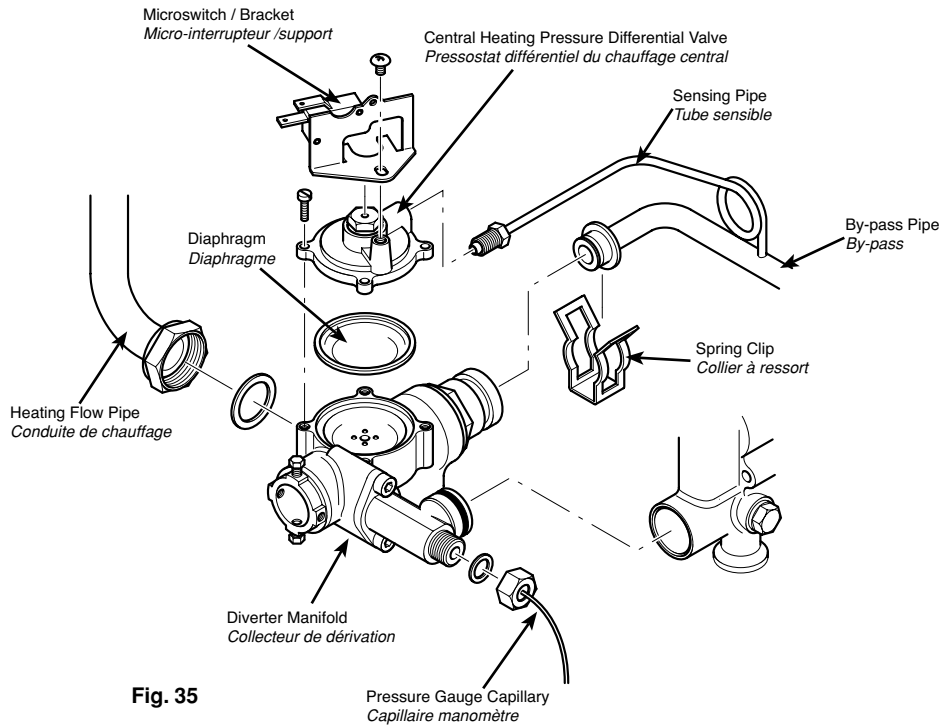
- Remove the pressure differential valve as described above.
- From the brass diverter manifold undo the nut on the heating flow pipe. Remove the screw securing the diverter manifold to the appliance lower bracket.
- Disconnect the pressure gauge capillary from the diverter manifold and remove the two wires from the microswitch.
- Prise off the spring clip securing the by-pass pipe to the diverter manifold and disconnect the sensing pipe.
- Ease the diverter manifold out of the plate heat exchanger manifold. Remove the assembly from the appliance.

### 8.10 Pressostat différentiel (Fig.35)

- Déposer le pressostat différentiel comme décrit ci-dessus.
- En partant du collecteur de dérivation en cuivre, dévisser l'écrou sur la conduite de chauffage. Enlever la vis de fixation du collecteur de dérivation sur le support inférieur de l'appareil.
- Débrancher le capillaire du manomètre du collecteur de dérivation et les deux fils du microrupteur.
- Écarter le collier à ressort qui maintient le by-pass sur le collecteur de dérivation et débrancher le tube sensible.
- Séparer le collecteur de dérivation du collecteur de l'échangeur à plaques. Déposer l'ensemble de l'appareil.

6. Undo the screw securing the microswitch bracket to the valve body. The sensor may now be dismantled to examine the diaphragm.
7. To examine the diaphragm hold the assembly securely and carefully remove the four screws. The diaphragm spring will force the two halves of the valve apart.
8. Carefully examine the diaphragm and replace it if there is any damage.
9. Reassemble in reverse order.

6. Dévisser la vis de fixation du support du microinterrupteur sur le corps de la vanne. Le capteur peut maintenant être démonté pour permettre l'inspection du diaphragme.
7. Pour inspecter le diaphragme, soutenir solidement l'ensemble et enlever avec précaution les quatre vis. Le ressort du diaphragme écartera les deux moitiés de la vanne.
8. Examiner attentivement le diaphragme et le remplacer s'il est endommagé.
9. Remonter en procédant dans le sens inverse du démontage.



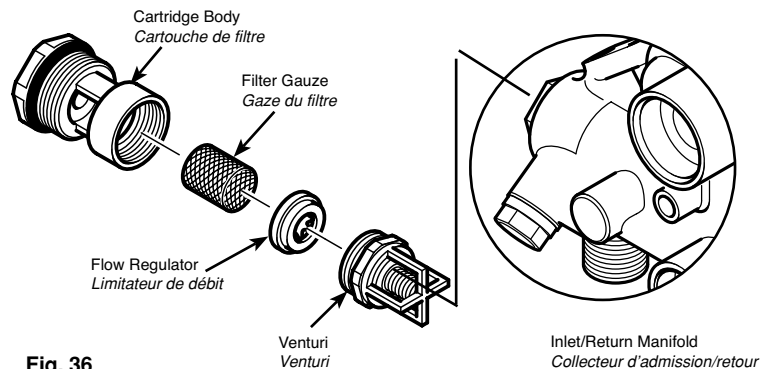
**Fig. 35**

### 8.11 Flow Regulator (Figs. 36)

1. Undo the filter cartridge from the inlet/return manifold.
2. Unscrew the venturi and remove the flow regulator.
3. Check the cleanliness of the filter gauze, rinsing thoroughly in clean water as necessary. Fit the new flow regulator and reassemble in reverse order.

### 8.11 Limiteur de débit (Fig. 36)

1. Dévisser la cartouche de filtre du collecteur d'admission/retour.
2. Dévisser le venturi et déposer le régulateur de débit.
3. Contrôler la gaze du filtre. Si elle est encrassée, la rincer soigneusement à l'eau propre. Monter le nouveau régulateur de débit et remonter l'ensemble en procédant dans le sens inverse du démontage.



**Fig. 36**



# 9. Wiring diagrams

# 9. Schéma de câblage

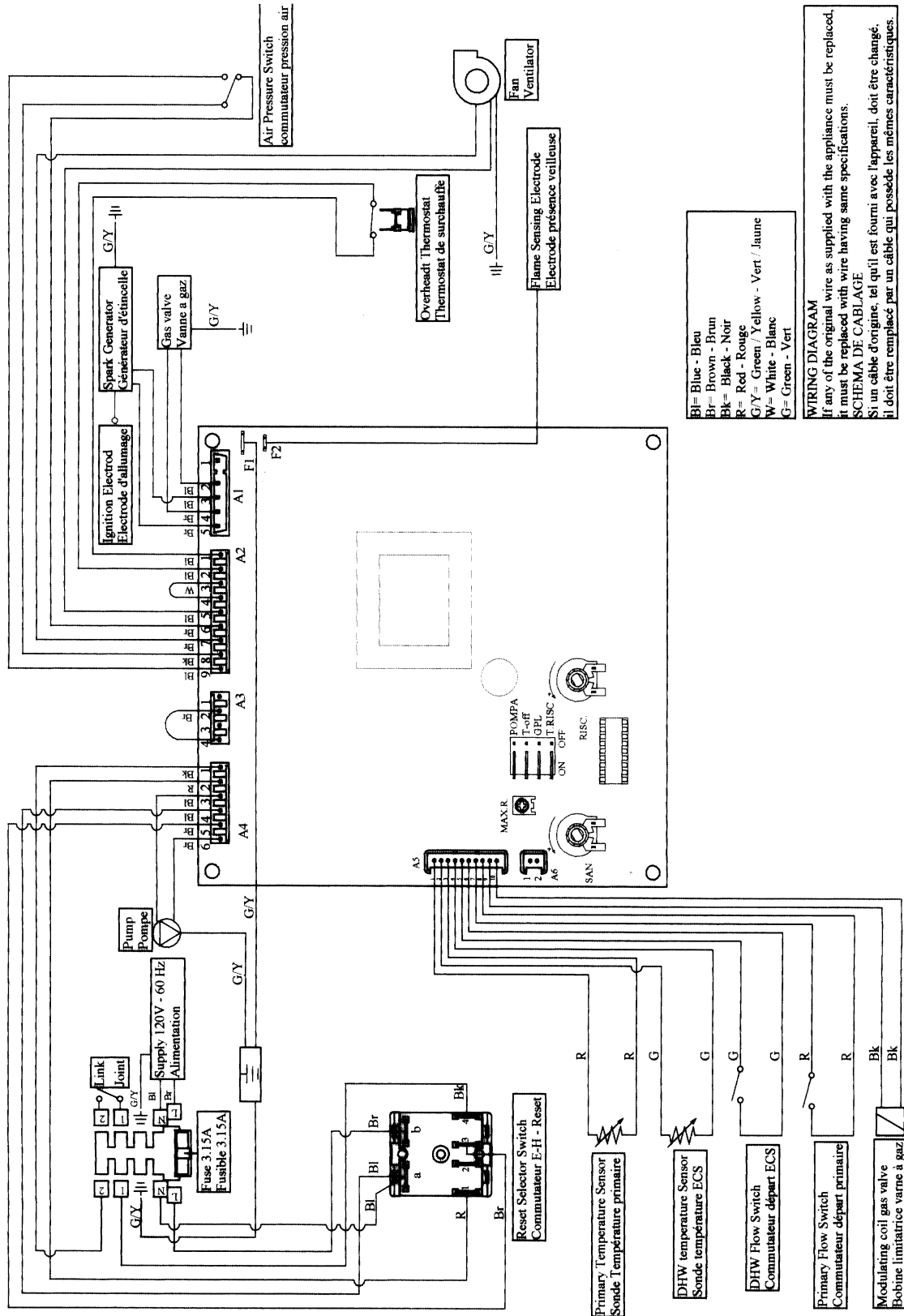


Fig. 37

## 10. Connection of the external probe

The boiler is prearranged for connection of an external probe (supplied as accessory).  
For the connection, refer to the figure below and the instructions supplied with the probe.

## 10. Connexion de la sonde extérieure

La chaudière est prédisposée pour la connexion d'une sonde extérieure (fournie comme accessoire).  
Pour la connexion, voir la figure ci-dessous et lire la notice fournie avec la sonde.

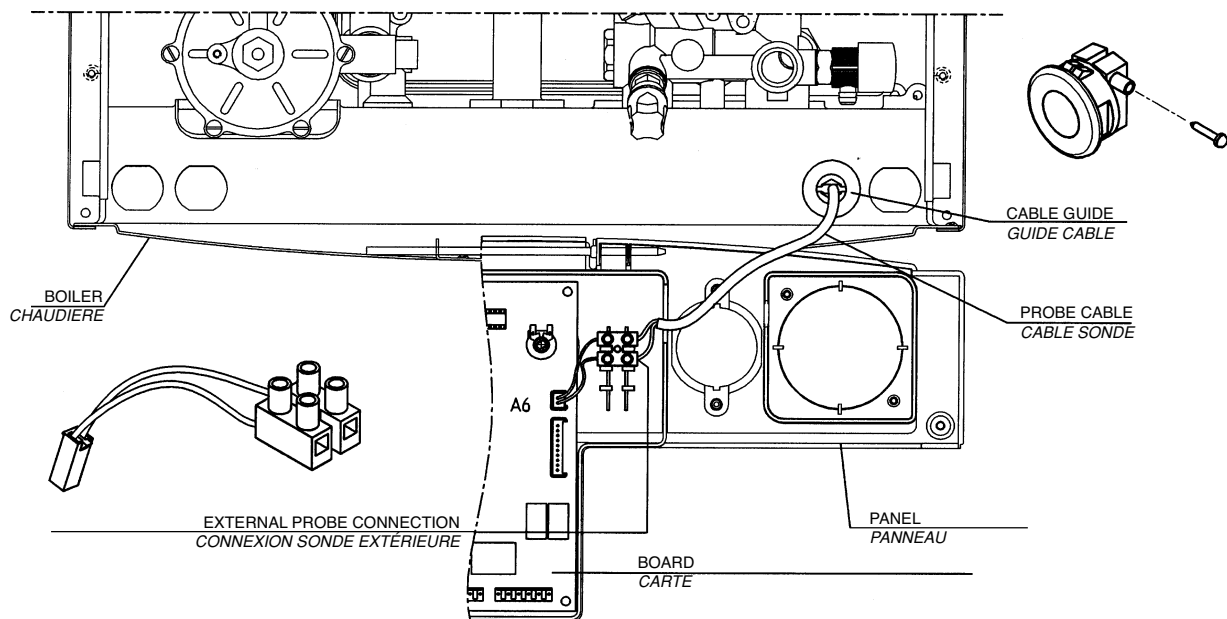


Fig. 38

When the external probe is connected, the heating circuit temperature control device regulates the dispersal coefficient Kt.  
The figures below show the relation between knob position and curves. Intermediate curves may also be set.

Lorsque la sonde extérieure est utilisée, le dispositif de contrôle de la température du circuit de chauffage régule le coefficient de dispersion Kt.  
Les figures ci-dessous montrent la relation entre la position du bouton de réglage et les courbes.  
Il est également possible de définir des courbes intermédiaires.

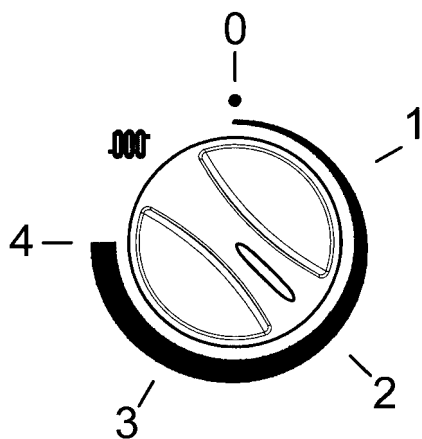
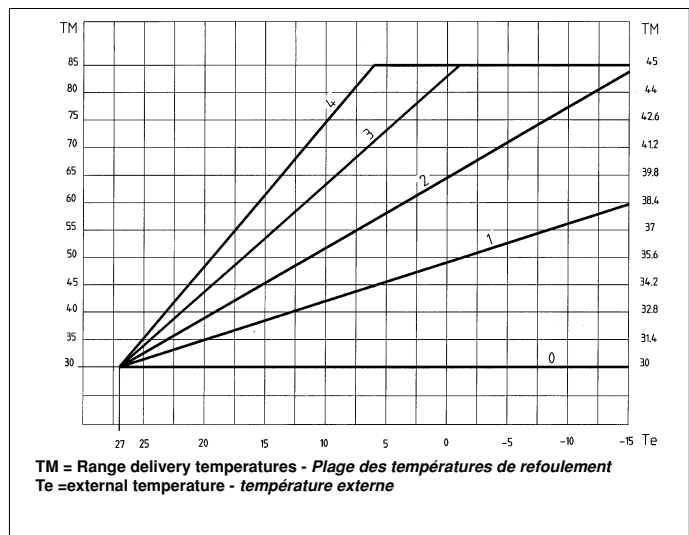


Fig. 39



**IMPORTANT:** the TM delivery temperature value depends on the position of the jumper or the switch T.RISC. (see section on page 27). The maximum possible temperature setting is 85 or 45°C.

**IMPORTANT :** la valeur de la température TM dépend de la position du cavalier ou du commutateur T.RISC. (voir page 27)  
La température maximum de réglage est de 85 ou 45 °C.

# 11. Trouble shooting

## 11.1 CARRY OUT INITIAL FAULT FINDING CHECKS

1. Check that gas, water and electrical supplies are available at the boiler.  
Electrical supply = 120V - 60 Hz,  
CH water system pressurised to (7.25/14.5) p.s.i. - (0.5/1) bar when the boiler is cold. DHW flow rate is more than 2.5 litre/min.
2. Carry out electrical system checks, i.e. Ground Continuity, Resistance

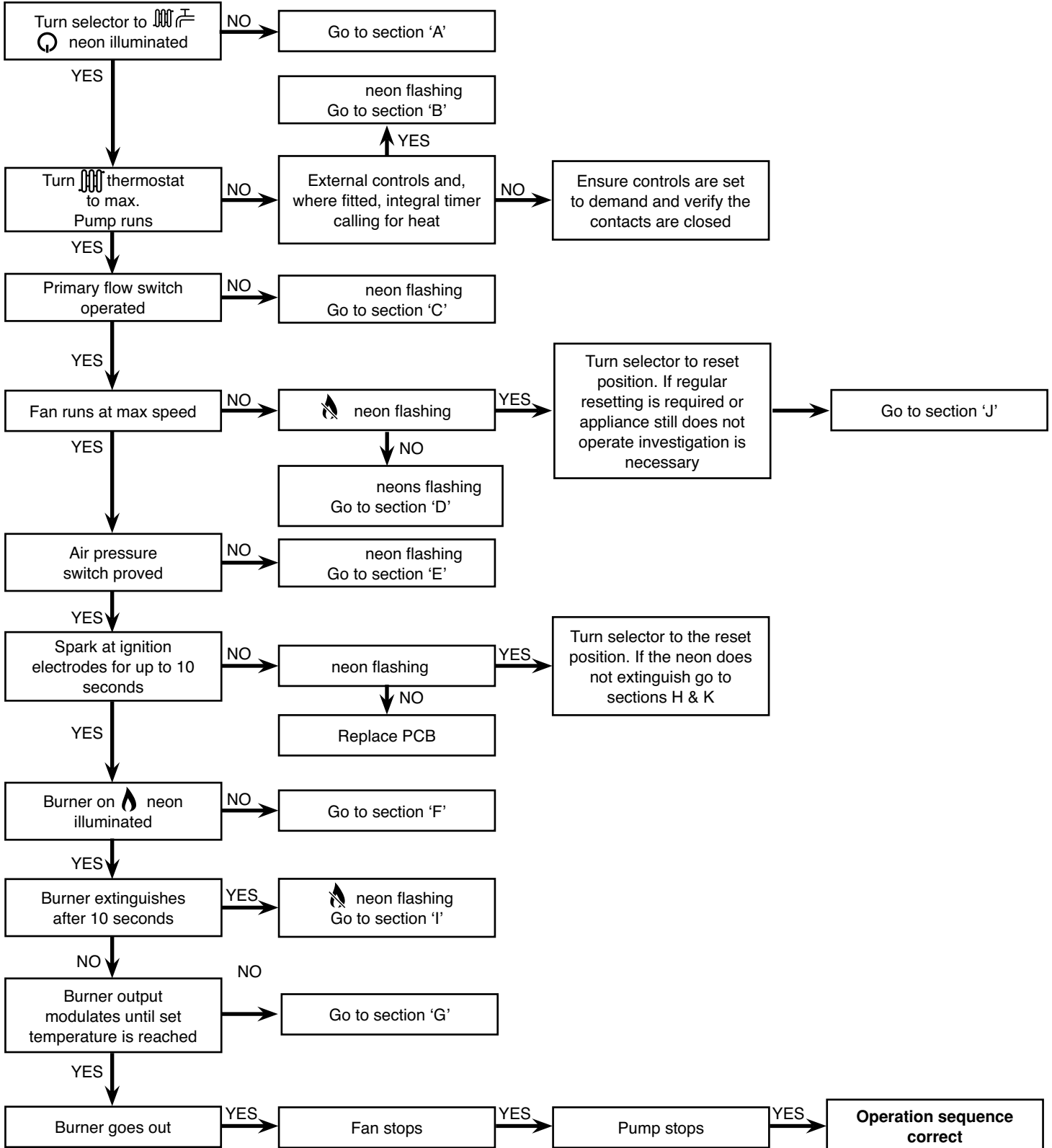
to Ground, Short Circuit and Polarity with a suitable meter.

**Note:** These checks must be repeated after any servicing or fault finding.

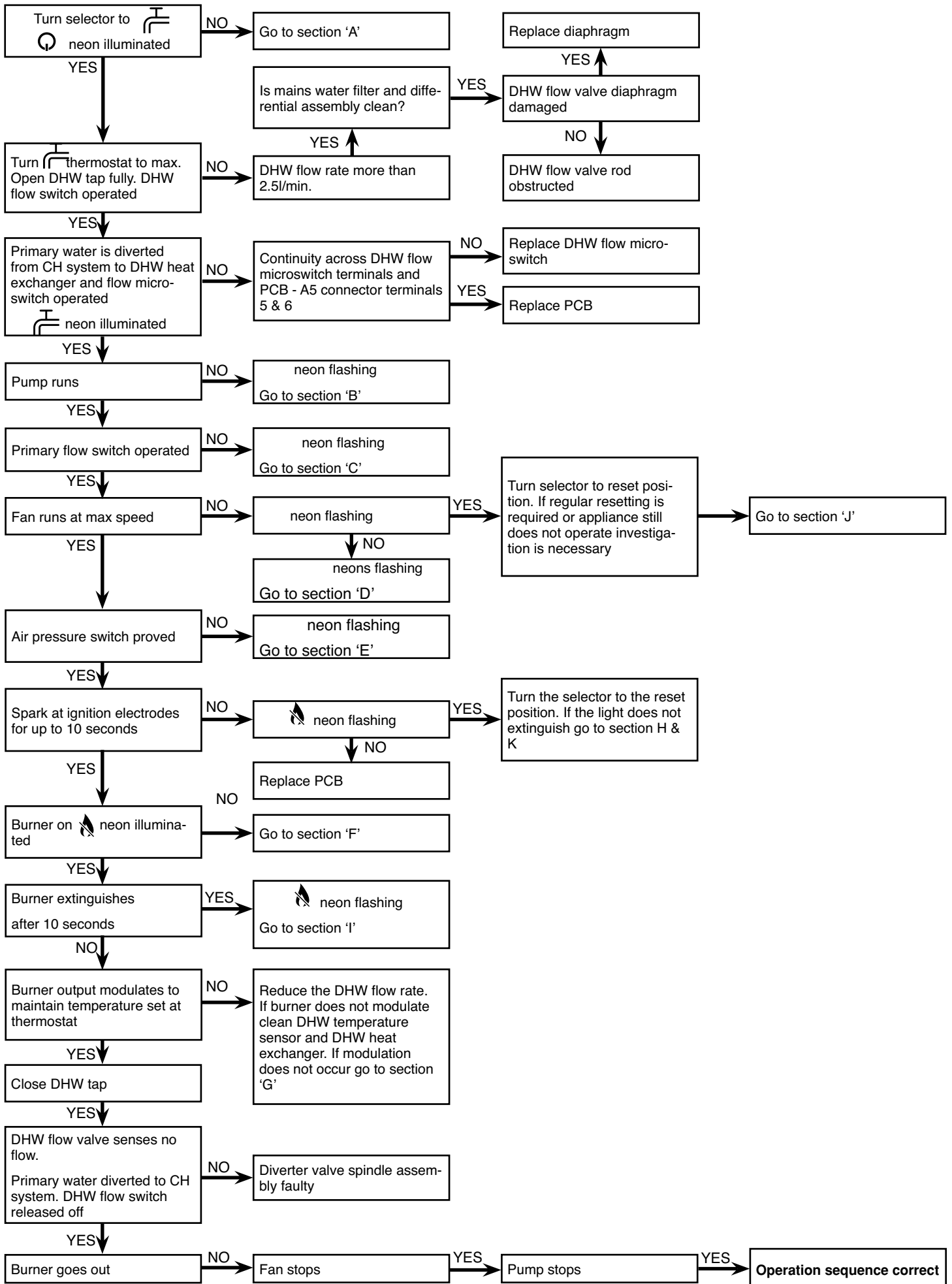
3. Ensure all external controls are calling for heat and check all external and internal fuses.

Before any servicing or replacement of parts ensure the gas and electrical supplies are isolated.

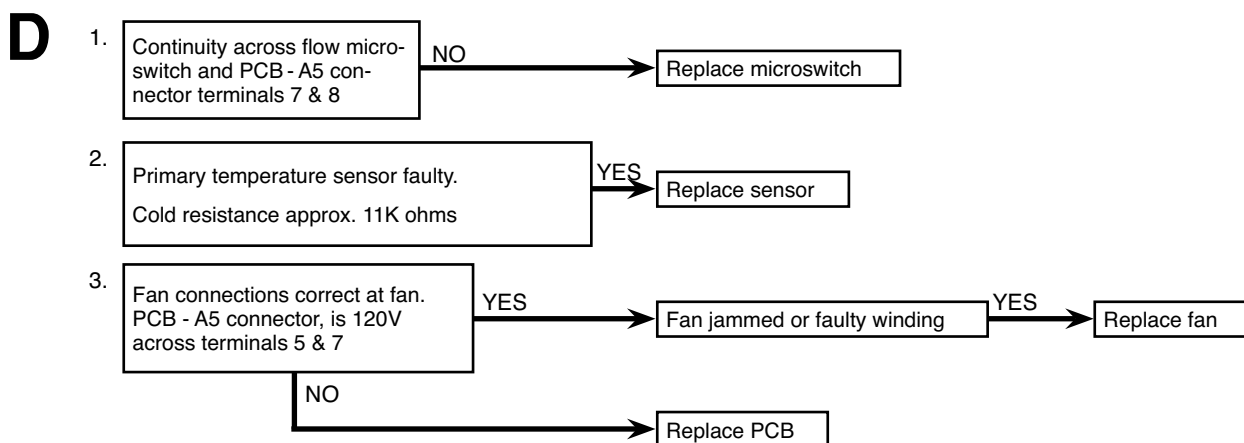
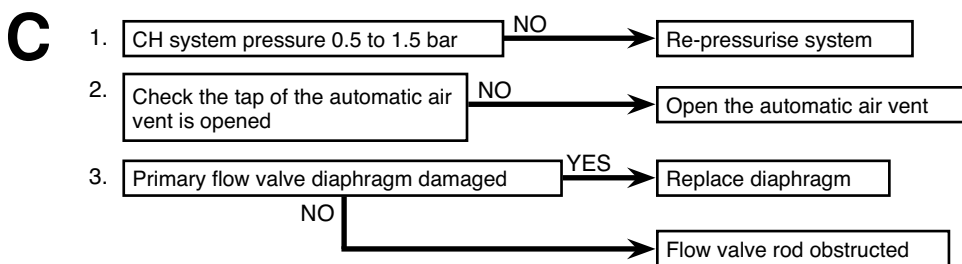
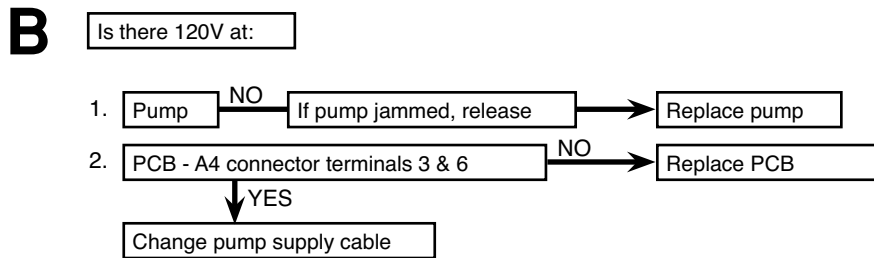
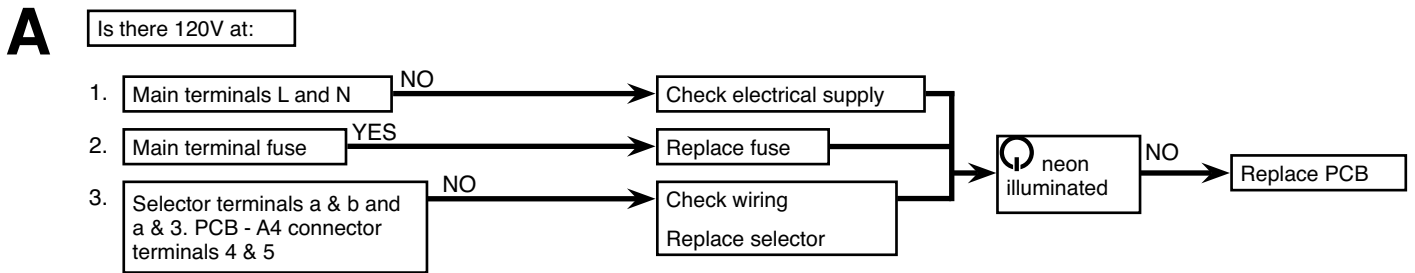
### Central Heating - Follow operational sequence

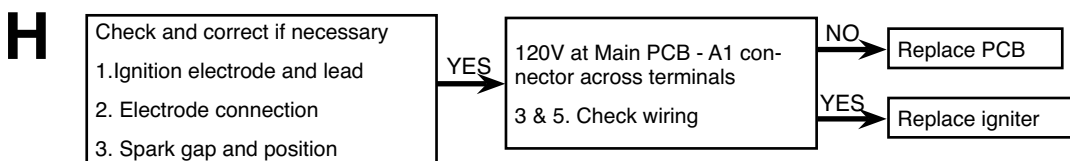
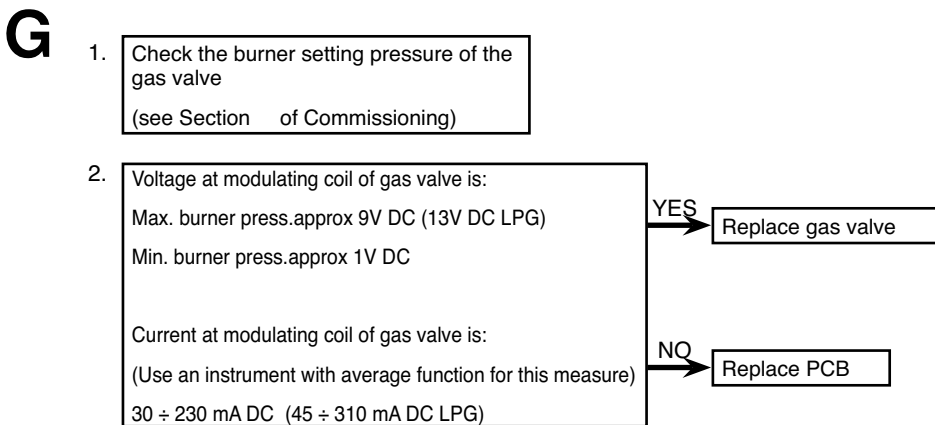
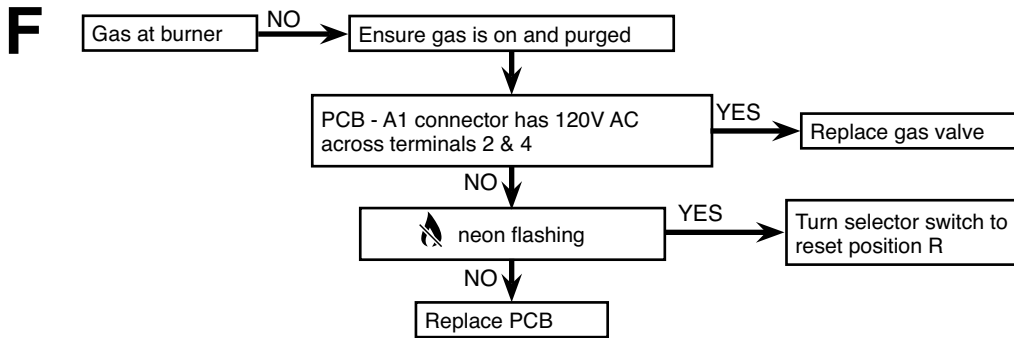
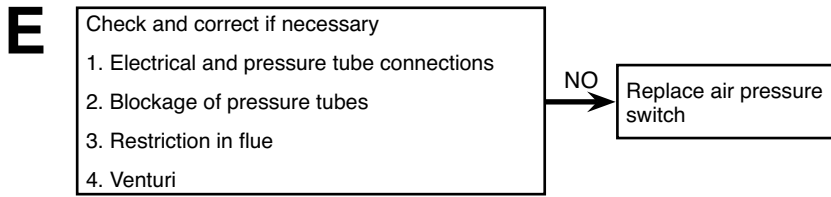


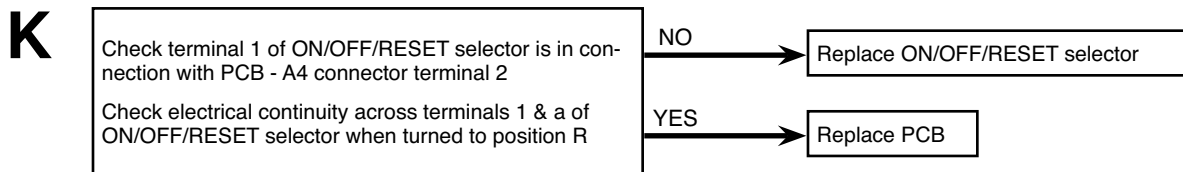
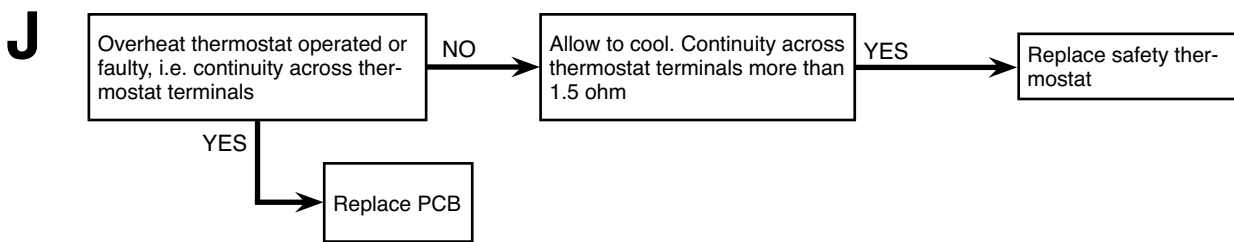
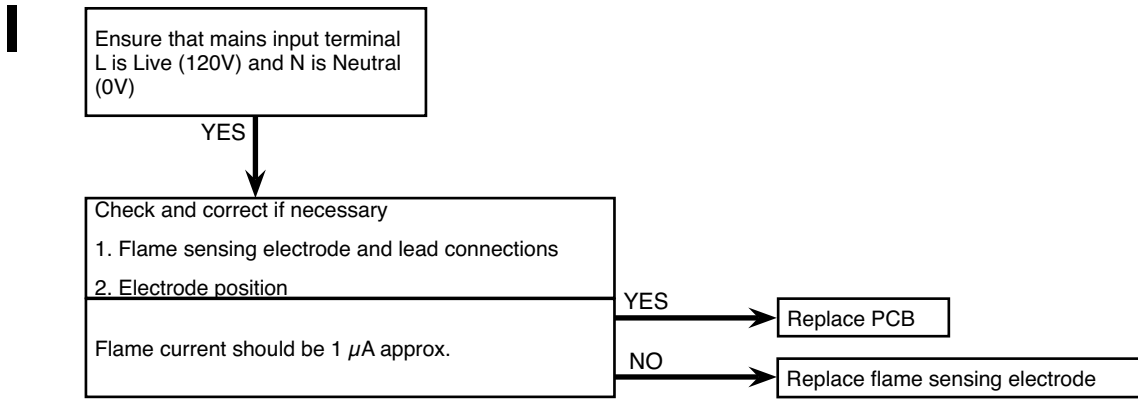
**Domestic Hot Water - Follow operational sequence**



## Fault Finding Solutions Sections A to K







# 11. Anomalies de fonctionnement

## 11.1 VÉRIFICATIONS INITIALES DE RECHERCHE DES ANOMALIES

- Vérifiez que l'alimentation de gaz, eau et électricité de la chaudière est active.  
Alimentation électrique = 120V - 60 Hz, circuit eau chauffage pressurisé à (7,25/14,5) p.s.i. - (0,5/1) bar quand la chaudière est chaude. Le débit d'ECS est supérieur à 2,5 litres/min.
- Vérifiez le réseau d'alimentation électrique - c'est-à-dire: continuité

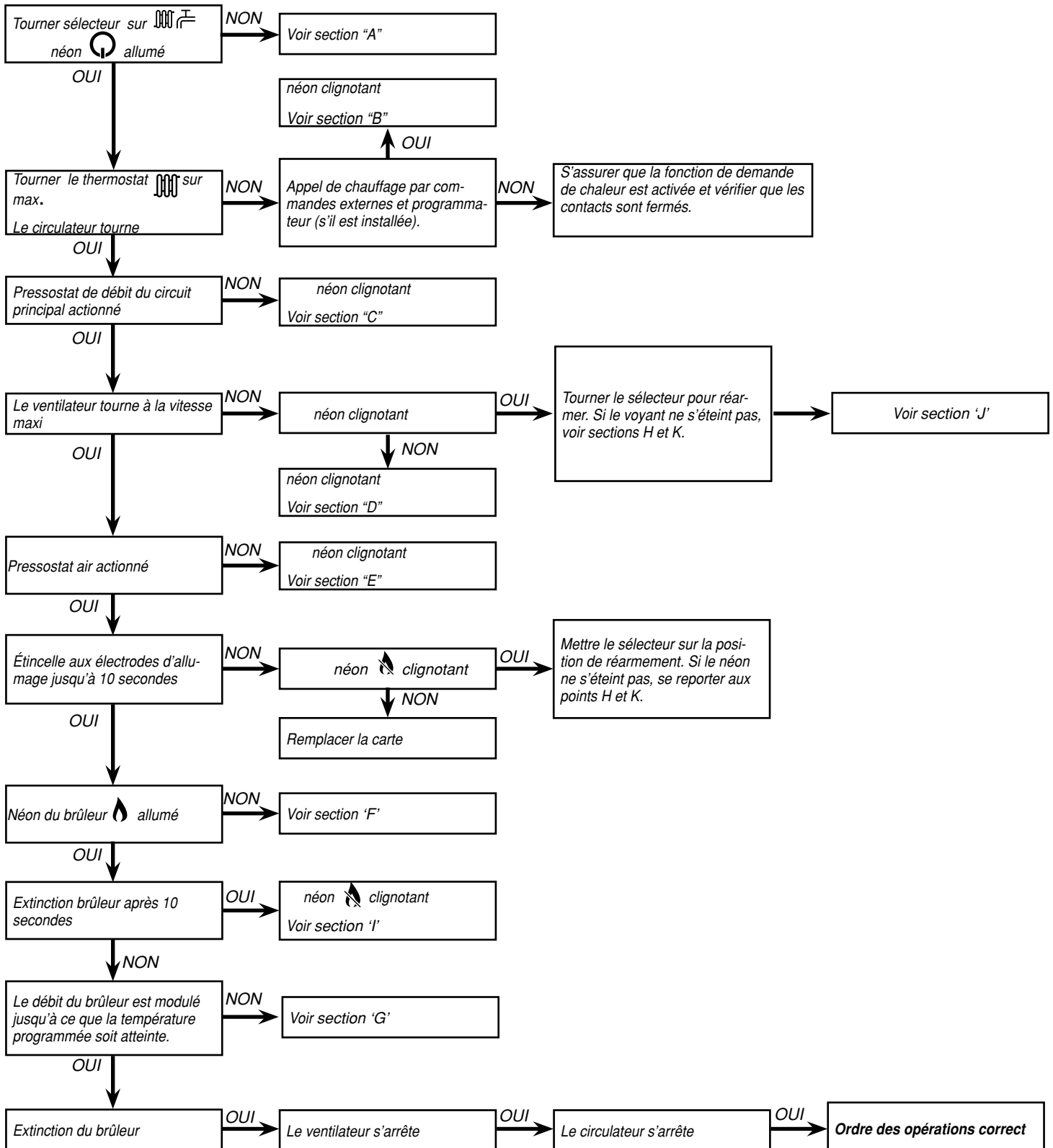
de la mise à la terre, résistance mise à la terre, court-circuit, polarité - avec un multimètre approprié.

**Remarque:** il faut répéter ces vérifications après chaque intervention d'entretien ou détection d'anomalie.

- Assurez-vous que tous les accessoires externes sont connectés et absorbent de la chaleur et vérifiez tous les fusibles internes et externes.

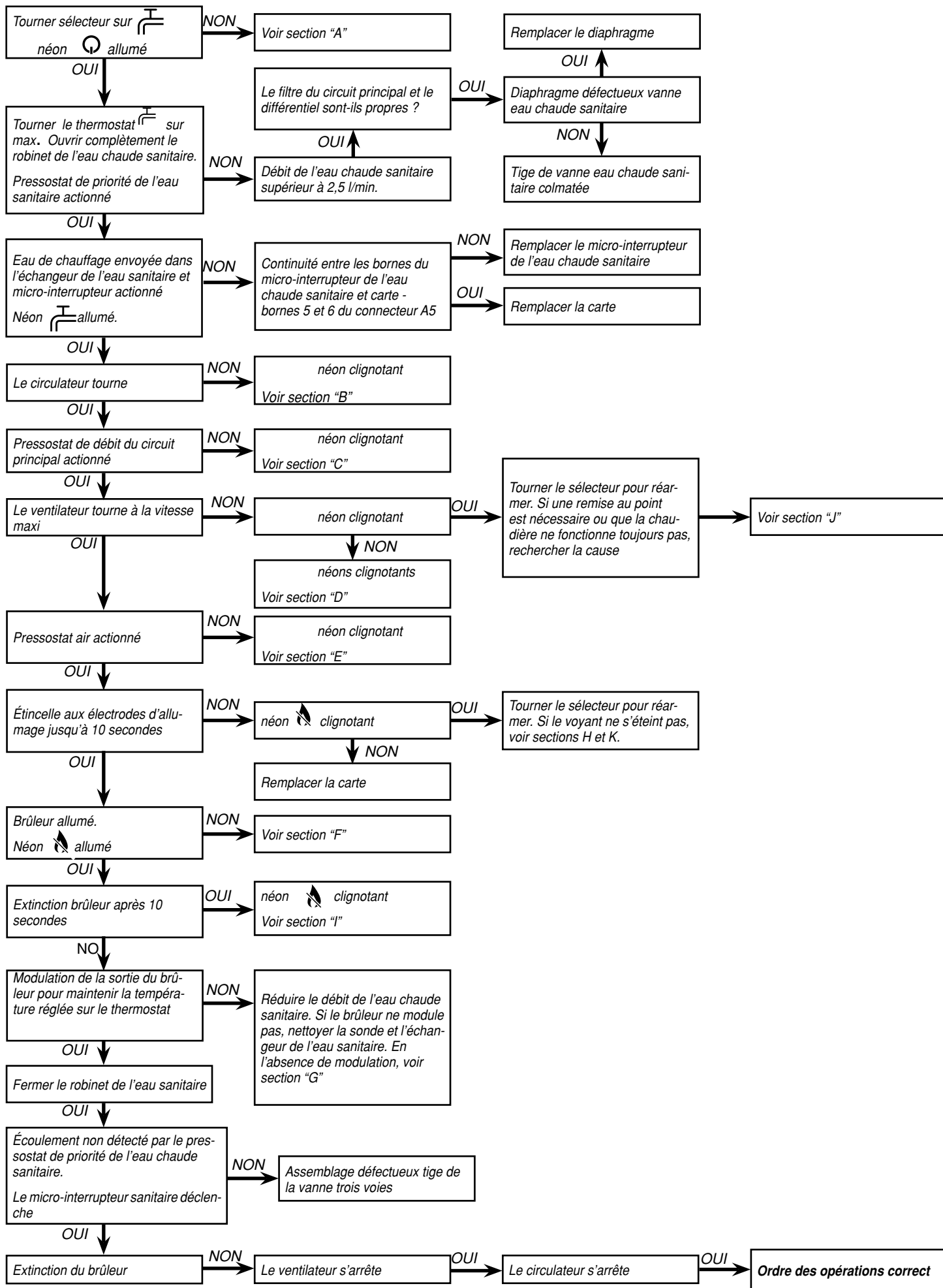
N'oubliez pas de couper l'alimentation du gaz et électrique avant chaque intervention d'entretien ou remplacement de composants.

**Chauffage central** - Suivre pas à pas le schéma suivant

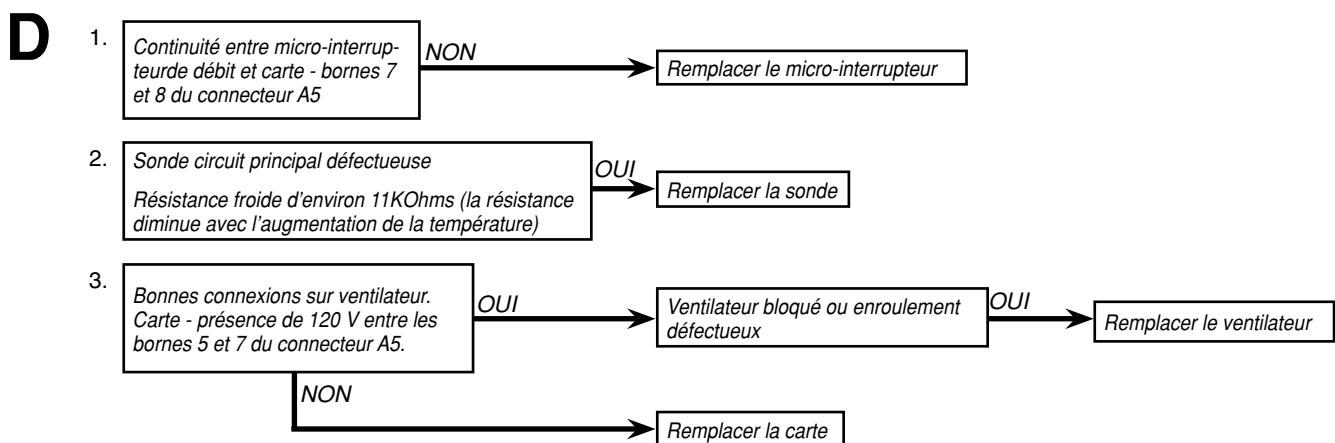
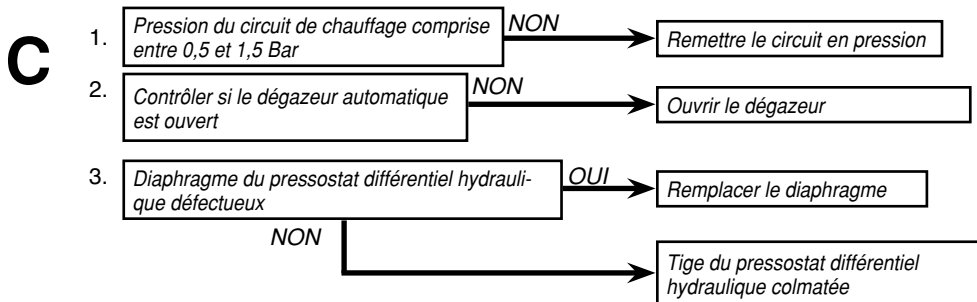
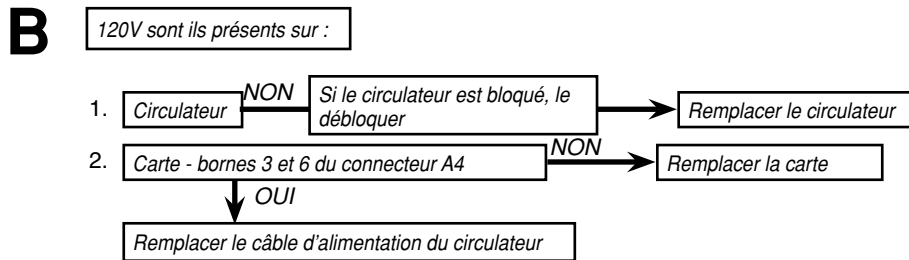
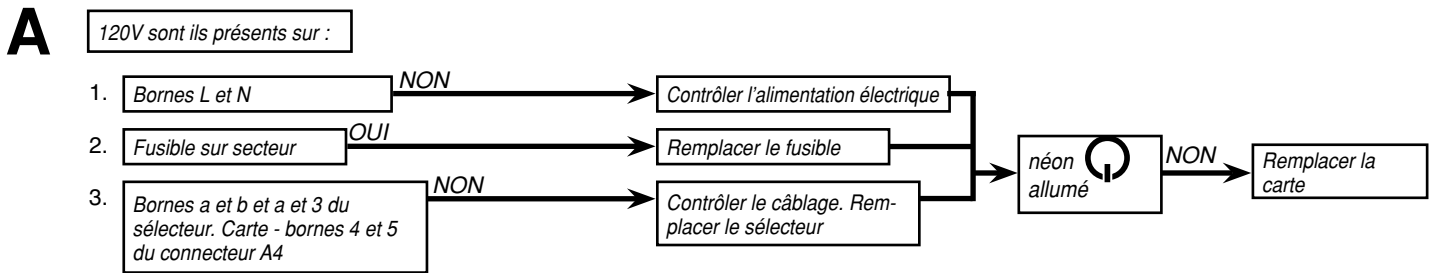


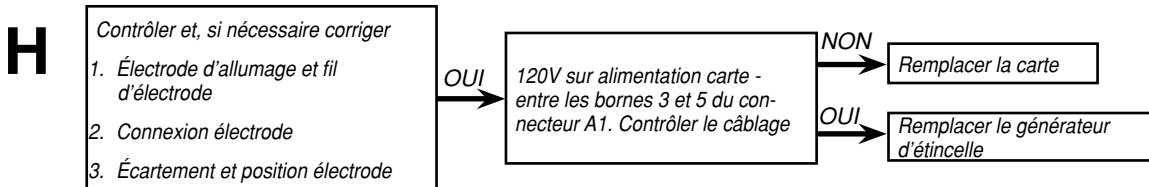
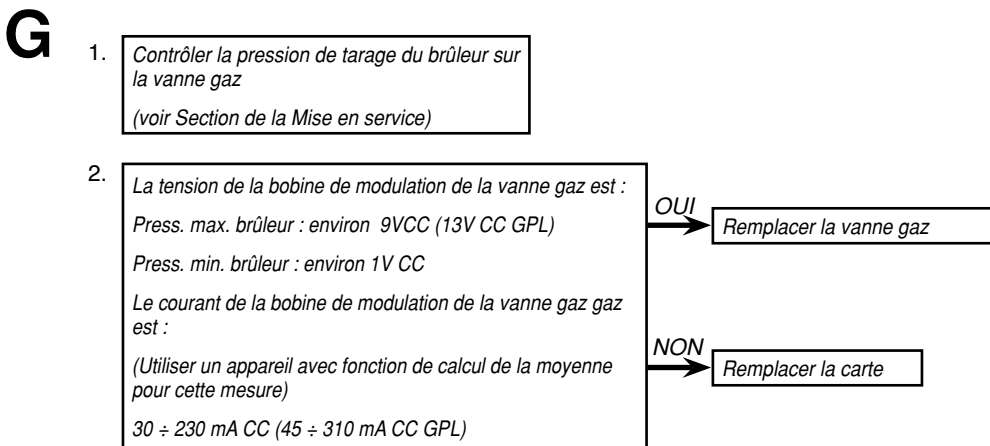
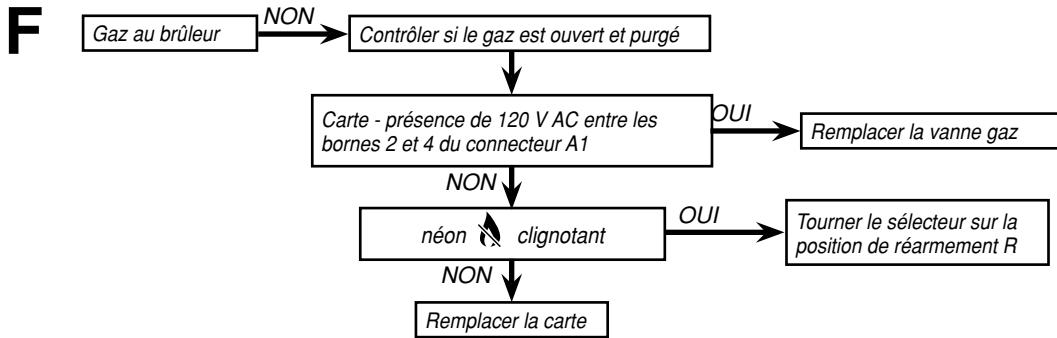
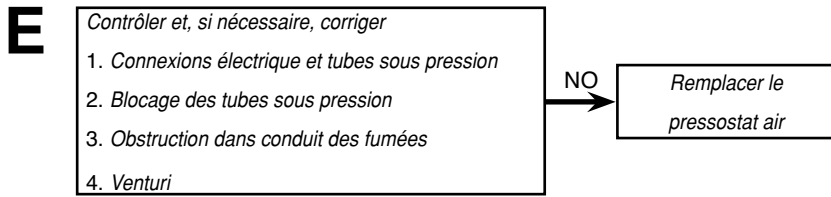


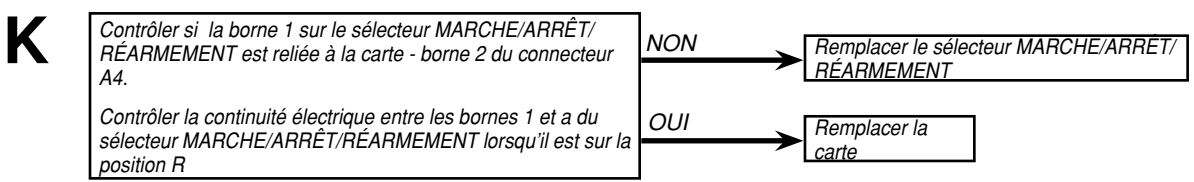
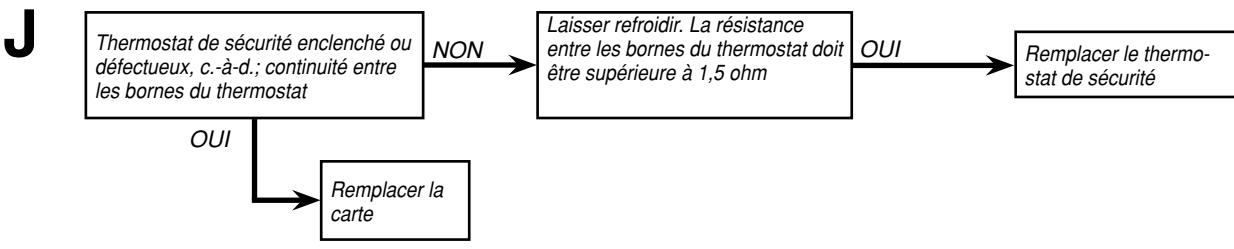
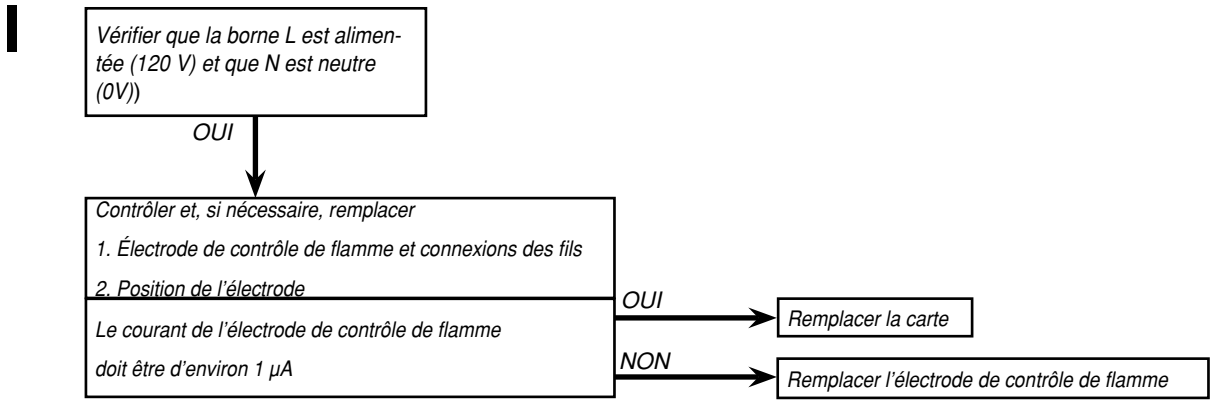
**Eau chaude sanitaire - Suivre pas à pas le schéma suivant**



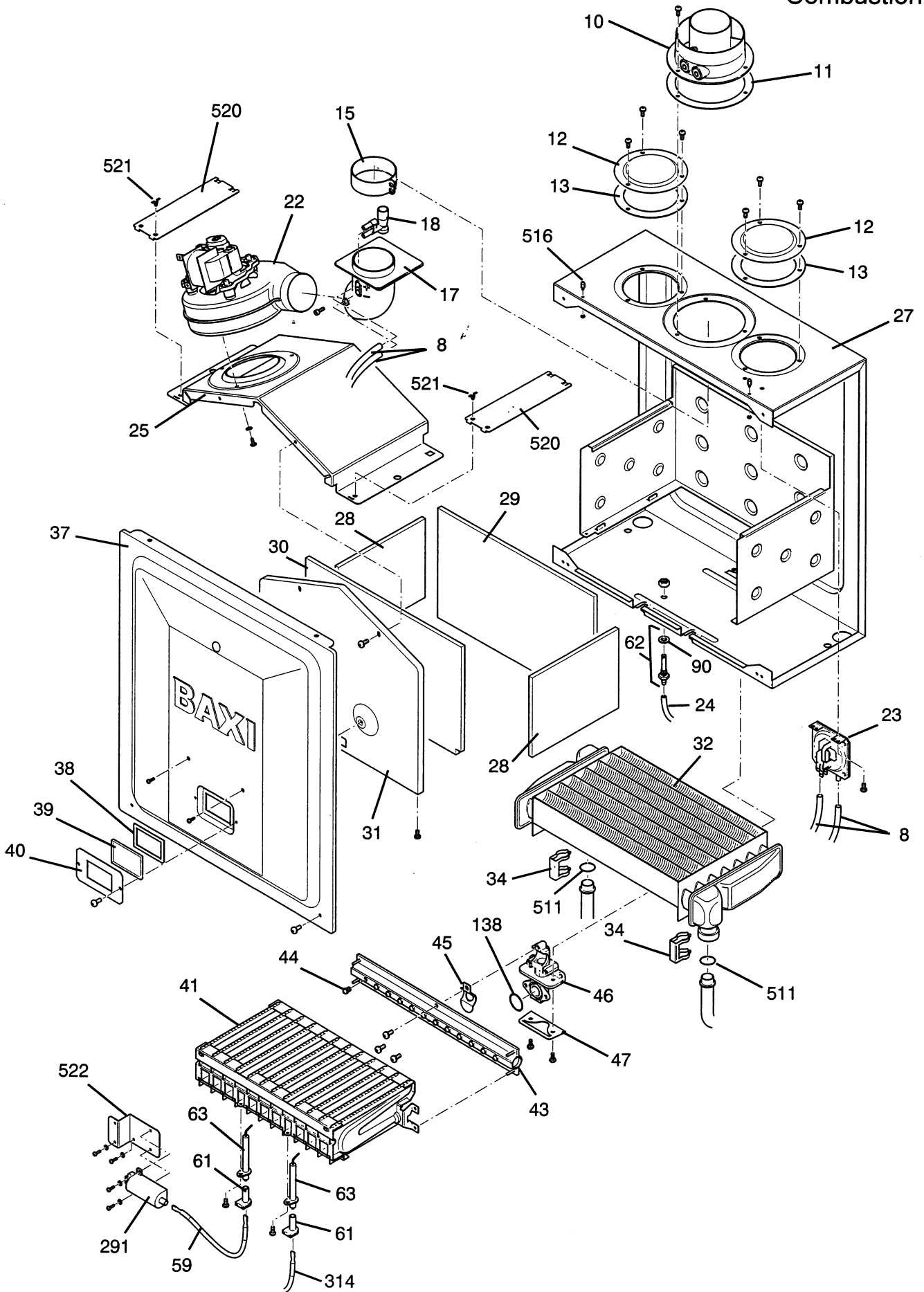
## Comment remédier - Sections A à K

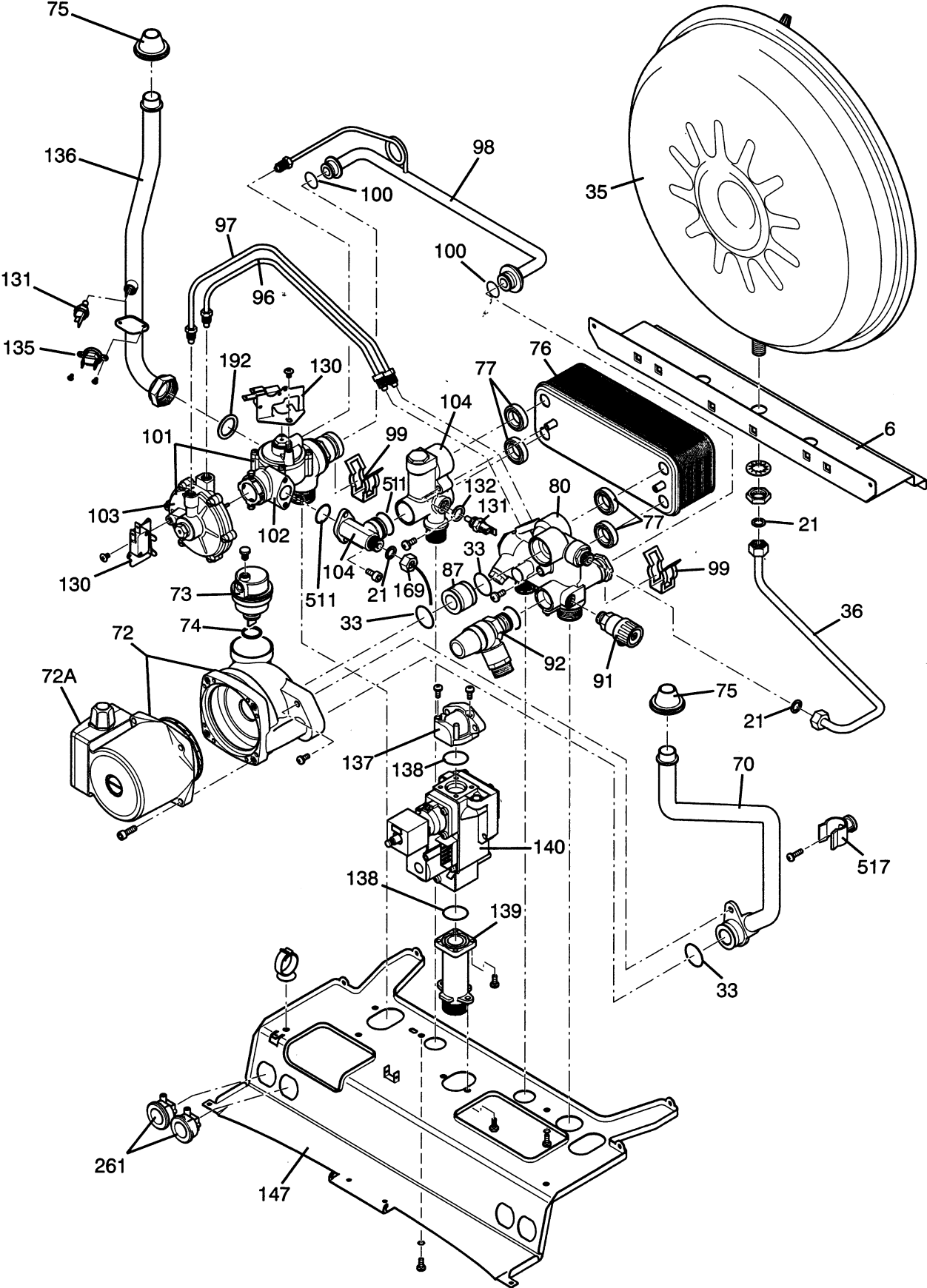






# Combustion Box





KEY No	Description	Part number
1	REAR SUPPORT-OUTERCASE	5653140
2	PANEL ASSEMBLY-LEFT	5653620
3	PANEL ASSEMBLY- RIGHT	5653630
4	PANEL ASSEMBLY- FRONT	5112120
5	BRACKET -UPPER SUPPORT	5110290
6	BRACKET -LOWER SUPPORT	5109640
8	PIPE -PRESSURE SWITCH	5408080
9	RESTRICTOR - AIR INTAKE	5108700
10	FLUE ADAPTOR	5207060
11	GASKET ADAPTOR	5407890
12	PLATE -BLANKING	5108690
13	GASKET-BLANKING PLATE	5407400
15	JOINT ASSEMBLY	600530
17	BEND-FAN OUTLET	5211090
18	PRESSURE SENSING VENTURI	5407050
21	WASHER - SEALING	5402050
22	FAN	5660110
23	PRESSURE SWITCH	5655120
24	PIPE - VALVE COMPENSATION	5407930
25	HOOD ASSEMBLY	5653180
27	COMBUSTION CHAMBER ASSY	5659771
28	INSULATION - SIDE PANEL	5210910
29	INSULATION - REAR PANEL	5210260
30	INSULATION - FRONT PANEL	5210750
31	PANEL - COMB CHAMBER	5111850
32	HEAT EXCHANGER - PRIMARY	5655500
33	O-RING	5403130
34	CLIP - HEAT EX. - FIXING	5109470
35	VESSEL - EXPANSION 10 L.	5608840
36	PIPE - EXPANSION VESSEL	5653290
37	PANEL-COMBUSTION BOX FRONT	5656500
38	GASKET - VIEWING WINDOW	5401610
39	VIEWING WINDOW	5203930
40	SURROUND - VIEWING WINDOW	5103360
41	BURNER ASSEMBLY	5653300
43	MANIFOLD - BURNER	607410
44	INJECTOR - 1.28 NG	5210760
44	INJECTOR - 0.90 LPG	5211311
45	GASKET - BURNER MANIFOLD	5407940
46	ADAPTOR - MANIFOLD	5210680
47	GASKET-MANIFOLD ADAPTOR	5407810
59	LEAD-IGNITION ELECTRODE	8419050
61	INSULATION BOOT - ELECTRODE	5407830
62	ADAPTOR - PRESSURE PIPE	5643090
63	ELECTRODE - IGNITION	8422580
70	PIPE ASSEMBLY - RETURN	5655470
72	PUMP (15-62) 115V/60Hz	5660101
73	AIR VENT - AUTOMATIC	607290
74	O-RING - AIR VENT	400090
75	GROMMET - PIPE ASSY.	5404670
76	HEAT EXCHANGER-DHW(16 PLATES)	5655780
77	GASKET-PLATE HEAT EXCHANGER	5404520
80	HYDRAULIC INLET ASSEMBLY	5659420
82	HYDRAULIC VENTURI ASSEMBLY	5630170
84	FILTER - DHW	5111180
85	O-RING VENTURI ASSEMBLY	5405350
87	PUMP CONNECTING ELEMENT	5210710
88	FLOW REGULATOR 12L - RED	5657230
91	DRAIN TAP	5652030
92	SAFETY VALVE - 43 PSI	5659761
96	PIPE - POSITIVE PRESSURE	5653280
97	PIPE - NEGATIVE PRESSURE	5653270
98	PIPE ASSEMBLY - BYPASS	5653260

KEY No	Description	Part number
99	CLIP - FIXING - BYPASS	5108130
100	O-RING	5406630
101	HYDRAULIC OUTLET ASSEMBLY	5653590
102	VALVE-3 WAY ASSEMBLY	607250
103	PRESSURE DIFFERENTIAL ASSEMBLY	5629950
104	DHW OUTLET CONNECTION	5657310
112	DIAPHRAGM - 3 WAY VALVE	5405320
122	O-RING	5405370
127	DIAPHRAGM - PRESS/DIFF.VALVE	5405330
128	O-RING	5405400
130	MICROSWITCH ASSEMBLY	5643910
131	TEMPERATURE SENSOR	8433090
132	WASHER - SENSOR SEALING	5402830
135	THERMOSTAT - LIMIT	9951070
136	PIPE - FLOW	5655460
137	ELBOW - GAS VALVE OUTLET	5210700
138	O-RING	5402010
139	CONNECTOR - GAS VALVE INLET	5210630
140	GAS VALVE	5643300
147	PANEL - HYDRAULICS MOUNTING	5659750
151	COVER - ELECTRICAL BOX	5408570
152	PANEL - FACIA	5659790
153	PANEL -ACCESS	5408580
154	PRINTED CIRCUIT BOARD	5660090
157	COVER - CONTROL FACIA	5407820
166	TERMINAL BLOCK	8421590
167	FUSE HOLDER	5405340
168	FUSE (3,15A-250V)	8422730
169	GAUGE - PRESSURE	5653700
170	RETAINER - PRESSURE GAUGE	5407750
174	CONTROL KNOB	5408150
190	WASHER - SEALING G3/8	5404970
191	WASHER - SEALING G1/2	5404640
192	WASHER - SEALING G3/4	5404650
200	CONNECTIONS - VACUUM PACK	5660120
261	CLAMP - INPUT CABLE	8510120
263	SWITCH - SELECTOR	8434550
280	SEAL -RUBBER-GAS TAP	5408220
284	DRIVE PIN - POTENTIOMETER	5405990
291	IGNITER WITH LEAD	5659850
314	LEAD - SENSING ELECTRODE	8418870
331	TAP - ISOLATION -FLOW	5658470
332	TAP - ISOLATION - RETURN	5658100
333	TAP - ISOLATION - DHW INLET	5657830
334	ELBOW - DHW OUTLET	5656440
335	CONNECTION TAIL - 16MM	5660150
336	CONNECTION TAIL - 22.4MM	5660140
337	ELBOW - GAS INLET	5656770
338	PIPE - DISCHARGE - SAFETY VALVE	5643950
339	TAP - GAS	5643330
340	LOCKNUT - G 3/4	9950320
341	LOCKNUT - G 1/2	5204900
368	CABLE - HIGH VOLTAGE	5659840
369	CABLE - LOW VOLTAGE	5659860
511	O-RING	5404600
516	STUD -FRONT PANEL	5210670
517	CLIP - PLASTIC	5407840
518	PIN - HINGED FACIA PANEL	5112040
519	LENS - NEON	5407770
520	DEFLECTOR - AIR	5112050
521	CLIP - FIXING - DEFLECTOR	8380730
522	BRACKET - IGNITER	5655180

